

SCANNERS

HT 0610, HT 1014, HT 1418, HT 1825, HT 2542

Replacement parts - Mechanics / Ersatzteile - Mechanik / Katalog ND - Mechanika.

2006

KROB SCANNERS s.r.o.
Drahkov 52
415 01 Teplice
Czech Republic
Europe

For USA

Phone: 011 420 / 417 / 565 802

Fax: 011 420 / 417 / 565 804

For EUROPE, ASIA

Phone: 00 420 / 417 / 565 802

Fax: 00 420 / 417 / 565 804

E-mail: bu@krob-basc.cz

Internet: www.krob.biz

CONTENT / INHALTSVERZEICHNIS / OBSAH :

Page Seite Strana	Description Beschreibung Popis	Figure No. Abbildung Nr. Obrázek č.	Table No. Tabelle Nr. Tabulka č.
5	HT 0610 (HT 0610 R – Right side, HT 0610 L – Left side) HT 0610 (HT 0610 R – Rechte Seite, HT 0610 L – Linke Seite) HT 0610 (HT 0610 R – pravá strana, HT 0610 L – levá strana)	1	
6	Labyrinth HT 0610 Rutsche HT 0610 Svod HT 0610	2	1
7 - 8	Feeder HT 0610 Zuführung HT 0610 Přívod HT 0610	3	2
9 - 10	Sorter HT 0610 Sortierer HT 0610 Třídíč HT 0610	4	3
11	Electrical accessories directly related to the mechanical part Elektrische Zubehörteile vom mechanischen Teil des Automaten Elektro příslušenství přímo související s mechanickou částí	5	4
12	HT 1014 (HT 1014 R – Right side, HT 1014 L – Left side) HT 1014 (HT 1014 R – Rechte Seite, HT 1014 L – Linke Seite) HT 1014 (HT 1014 R – pravá strana, HT 1014 L – levá strana)	6	
13	Labyrinth HT 1014 Rutsche HT 1014 Svod HT 1014	7	5
14 - 16	Feeder HT 1014 Zuführung HT 1014 Přívod HT 1014	8	6
17 - 18	Sorter HT 1014 Sortierer HT 1014 Třídíč HT 1014	9	7

19	Electrical accessories directly related to the mechanical part Elektrische Zubehörteile vom mechanischen Teil des Automaten Elektro příslušenství přímo související s mechanickou částí	10	8
20	HT 1418 (HT 1418 R – Right side, HT 1418 L – Left side) HT 1418 (HT 1418 R – Rechte Seite, HT 1418 L – Linke Seite) HT 1418 (HT 1418 R – pravá strana, HT 1418 L – levá strana)	11	
21	Labyrinth HT 1418 Rutsche HT 1418 Svod HT 1418	12	9
22 - 23	Feeder HT 1418 Zuführung HT 1418 Přívod HT 1418	13	10
24 - 25	Sorter HT 1418 Sortierer HT 1418 Třídič HT 1418	14	11
26	Electrical accessories directly related to the mechanical part Elektrische Zubehörteile vom mechanischen Teil des Automaten Elektro příslušenství přímo související s mechanickou částí	15	12
27	HT 1825 (HT 1825 R – Right side, HT 1825 L – Left side) HT 1825 (HT 1825 R – Rechte Seite, HT 1825 L – Linke Seite) HT 1825 (HT 1825 R – pravá strana, HT 1825 L – levá strana)	16	
28	Labyrinth HT 1825 Rutsche HT 1825 Svod HT 1825	17	13
29 - 30	Feeder HT 1825 Zuführung HT 1825 Přívod HT 1825	18	14
31 - 32	Sorter HT 1825 Sortierer HT 1825 Třídič HT 1825	19	15

33	Electrical accessories directly related to the mechanical part Elektrische Zubehörteile vom mechanischen Teil des Automaten Elektro příslušenství přímo související s mechanickou částí	20	16
34	HT 2542 (HT 2542 R – Right side, HT 2542 L – Left side) HT 2542 (HT 2542 R – Rechte Seite, HT 2542 L – Linke Seite) HT 2542 (HT 2542 R – pravá strana, HT 2542 L – levá strana)	21	
35	Chute with Separátor HT 2542 Rutsche mit Separátor HT 2542 Skluz s oddělovačem HT 2542	22	17
36	Sorter HT 2542 Sortierer HT 2542 Třídič HT 2542	23	18
37	Electrical accessories directly related to the mechanical part Elektrische Zubehörteile vom mechanischen Teil des Automaten Elektro příslušenství přímo související s mechanickou částí	24	19
38	Instruction Instruktion Instrukce		20

- This catalog is divided in the way that the ball passes through the machine. The new assortment will be added to the end of the catalogue. Basic spare parts delivered with the machine are marked **blue** in this catalogue. If you would like to request a spare part which is not in this catalogue, please send a sketch, a photo, a description, ...
- Die Zusammensetzung dieses Katalogs entspricht den Stadien der Kugellaufbahn durch den Prüfautomaten. Die **blau** gedruckten Teile des Katalogs zeigen die mitgelieferten Grundersatzteile des Automaten an. Wenn Sie weitere Ersatzteile benötigen, die im Katalog nicht aufgeführt sind, dann schicken Sie uns eine Skizze, ein Foto, eine Beschreibung, ...
- Katalog je členěn podle pohybu koule. Při doplňování sortimentu katalogu se budou další skupiny řadit postupně dozadu. ND dodávané se strojem jako základní ND jsou v tomto katalogu označeny **modře**. Pokud požadujete ND, který není v tomto KND, zašlete skicu, foto, popis, ...

All figures picture the right Hardness Tester only.
An allen Abbildungen sind HT für die rechte Seite.
Na obrázcích vyobrazeno pouze pravé provedení.





Figure 1

HT 0610 R Order No.	K 033 201
HT 0610 R Bestell Nr.	K 033 201
HT 0610 R Obj. č.	K 033 201

HT 0610 L Order No.	K 033 001
HT 0610 L Bestell Nr.	K 033 001
HT 0610 L Obj. č.	K 033 001

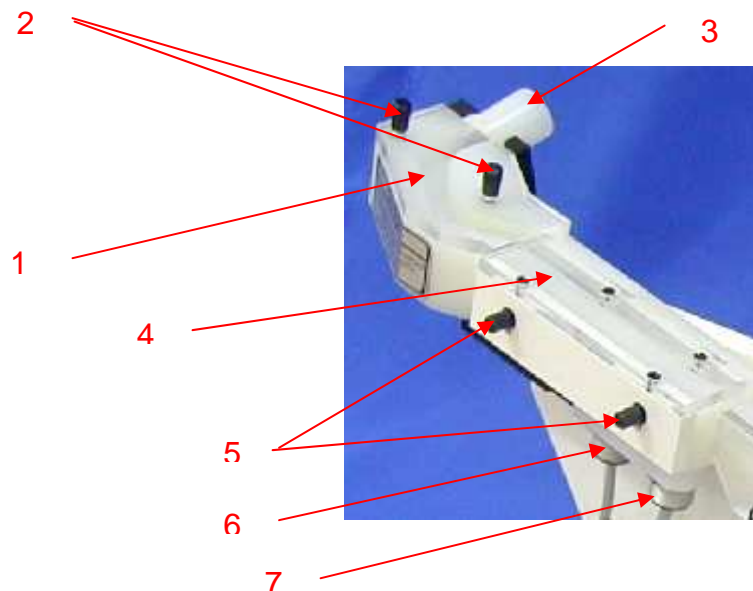
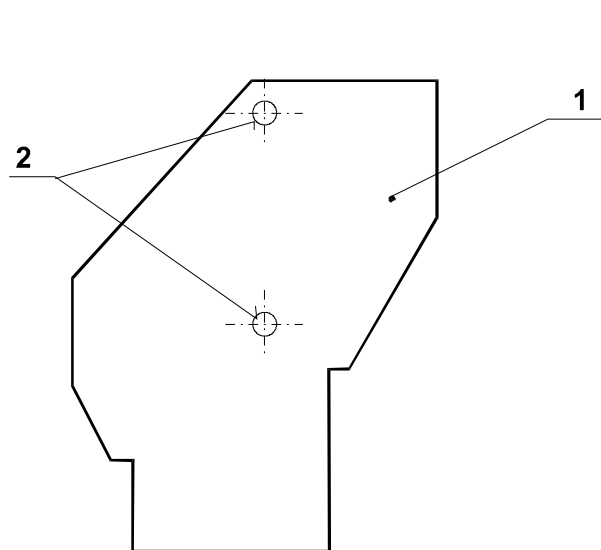


Figure 2
Labyrinth HT 0610
Rutsche HT 0610
Svod HT 0610

Labyrinth HT 0610 / Rutsche HT 0610 / Svod HT 0610

Table 1

Pos	Order No. Bestellnr. Obj. č		Instruction Instruktion Instrukce	Used in Prod. No. Benutzbarkeit Použitelnost		Eng. Name - Marking	D Name - Bezeichnung	Cz Název - označení
	Item No. Teil Nr. Č. položky	Change Änderungen Index změny		From Von od	To Bis do			
1L	V 033 022					Cover - left	Abdeckscheibe links	Kryt levý
1R	V 033 222					Cover - right	Abdeckscheibe rechts	Kryt pravý
2	V 072 118					Screw	Schraube	Šroub
3	V 033 023					Tube	Rohr	Trubka
4L	S 033 035					Angle bar – left	Winkelprofil links	Úhelník levý
4R	S 033 225					Angle bar - right	Winkelprofil rechts	Úhelník pravý
5	V 075 200					Screw	Schraube	Šroub
6	A 040 848					Sensor	Sensor	Snímač
7	A 040 849					Sensor	Sensor	Snímač

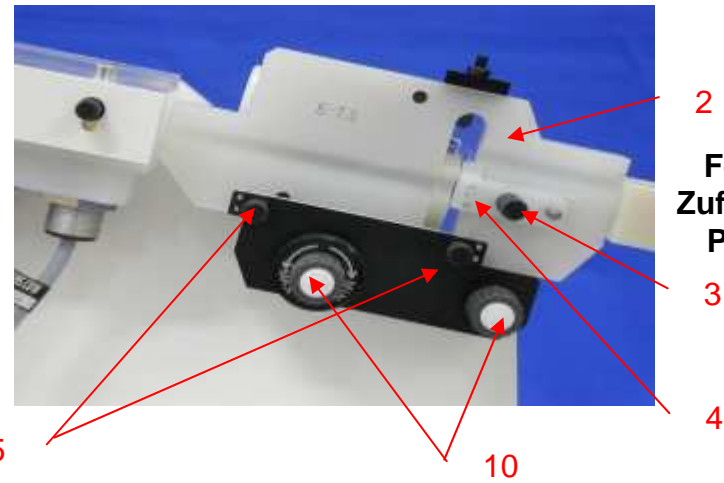
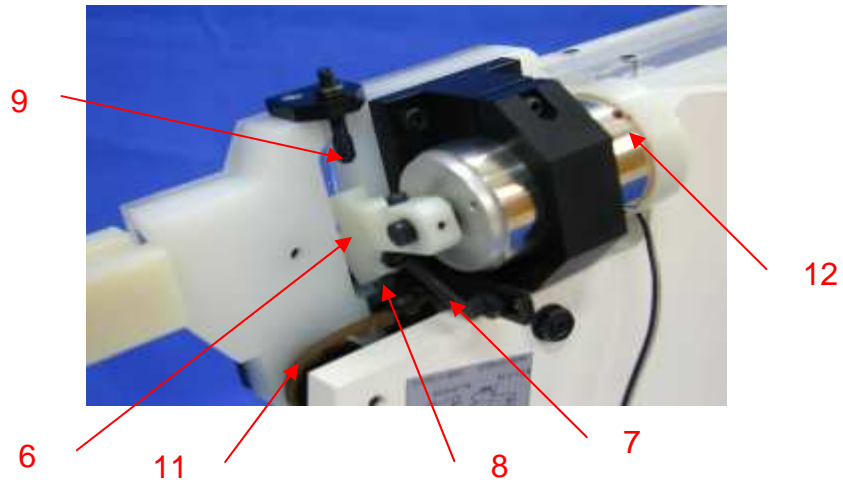
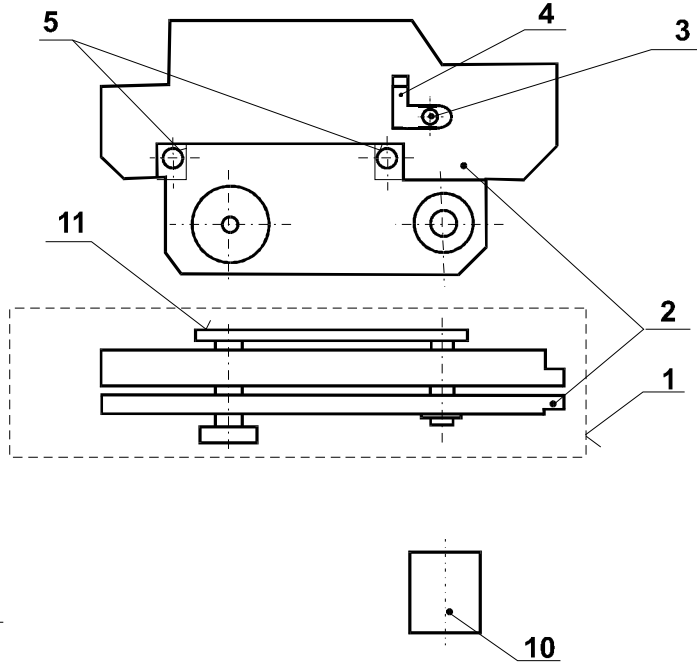
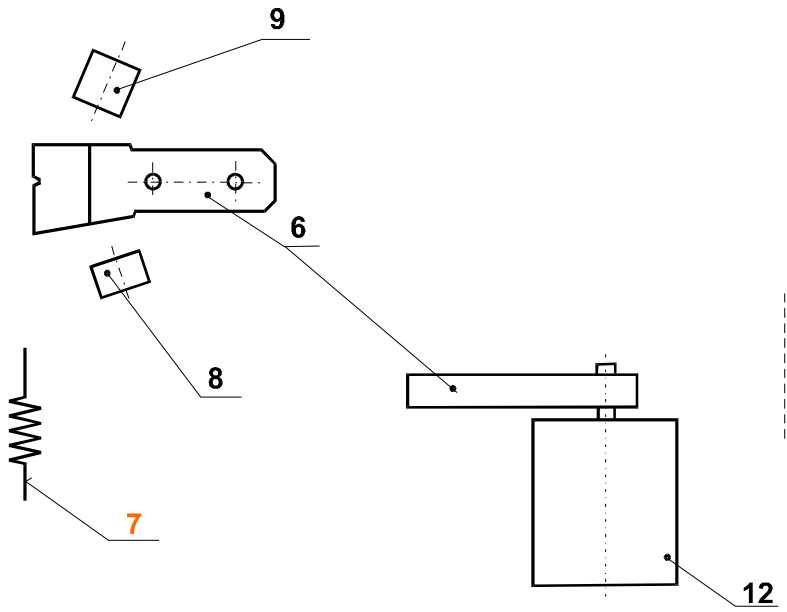


Figure 3
Feeder HT 0610
Zuführung HT 0610
Prívod HT 0610



Feeder HT 0610 / Zuführung HT 0610 / Přívod HT 0610

Table 2

Pos	Order No. Bestellnr. Obj. č		Instruction Instruktion Instrukce	Used in Prod. No. Benutzbarkeit Použitelnost		Eng. Name - Marking	D Name - Bezeichnung	Cz Název - označení
	Item No. Teil Nr. Č. položky	Change Änderungen Index změny		From Von od	To Bis do			
1L	B 094 070					Feeder – left (without magnet)	Zuführung – links (ohne Magnet)	Přívod – levý (bez magnetu)
1R	B 094 165					Feeder – right (without magnet)	Zuführung – rechts (ohne Magnet)	Přívod – pravý (bez magnetu)
2L	V 094 167					Cover plate for feeder – left 6.0-7.5	Abdeckscheibe der Zuführung – links 6,0-7,5	Kryt přívodu – levý 6,0-7,5
	V 094 168					Cover plate for feeder – left 7.5-10.0	Abdeckscheibe der Zuführung – links 7,5-10,0	Kryt přívodu – levý 7,5-10,0
2R	V 094 073					Cover plate for feeder – right 6.0-7.5	Abdeckscheibe der Zuführung – rechts 6,0-7,5	Kryt přívodu – pravý 6,0-7,5
	V 094 074					Cover plate for feeder – right 7.5-10.0	Abdeckscheibe der Zuführung – rechts 7,5-10,0	Kryt přívodu – pravý 7,5-10,0
3	V 094 084					Screw	Schraube	Šroub
4L	V 094 169					Stop 6-7.5 – left	Anschlag 6-7,5 – links	Doraz 6-7,5 – levý
	V 094 170					Stop 7.5-10 – left	Anschlag 7,5-10 – links	Doraz 7,5-10 – levý
4R	V 094 082					Stop 6-7.5 – right	Anschlag 6-7,5 – rechts	Doraz 6-7,5 – pravý
	V 094 083					Stop 7.5-10 – right	Anschlag 7,5-10 – rechts	Doraz 7,5-10 – pravý
5	V 094 076					Screw	Schraube	Šroub
6	V 094 111					Segment	Segment	Segment
7	V 094 113					Spring	Feder	Pružina
8	V 094 089					Stop	Anschlag	Doraz
9	V 075 368					Stop	Anschlag	Doraz
10	X 050 013					Knob WF 243 13	Knopf WF 243 13	Knoflík WF 243 13
11	V 071 304					Toothed belt	Zahnrimen	Ozub. řemen
12	S 094 110					Magnet	Magnet	Magnet

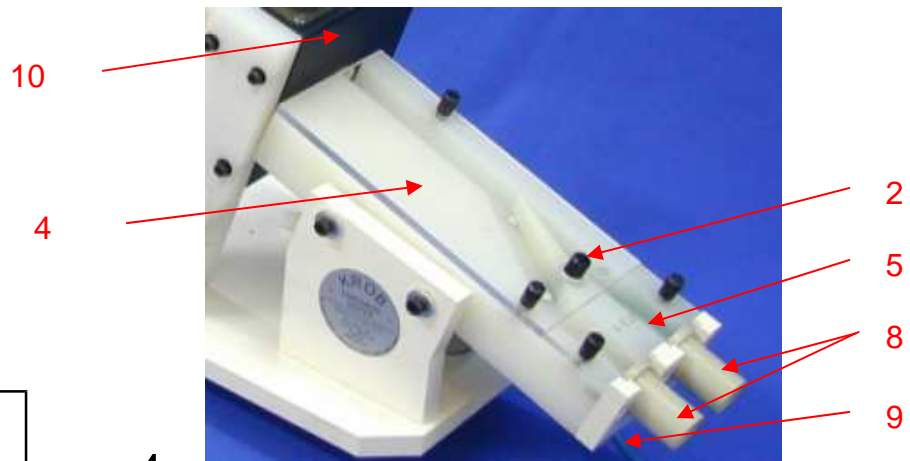
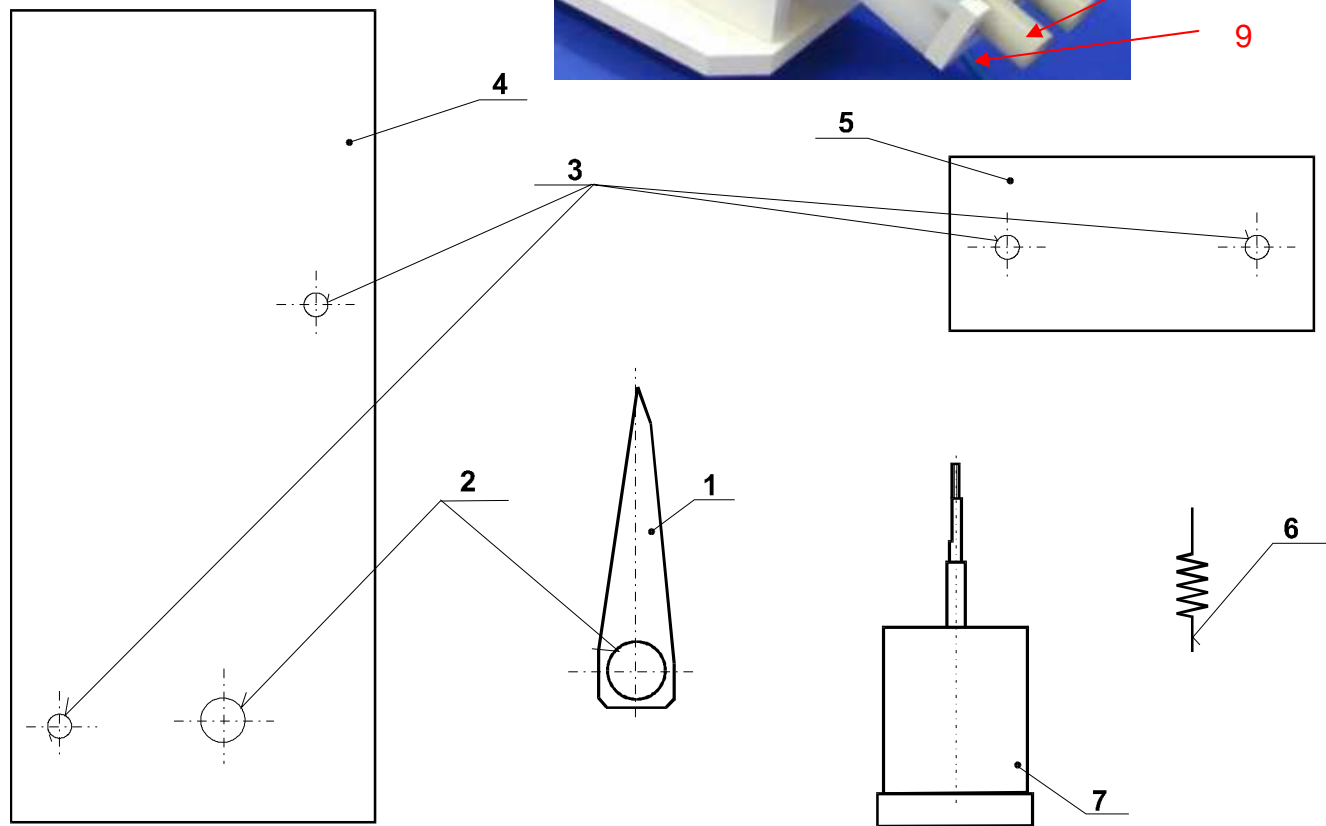


Figure 4
Sorter HT 0610
Sortierer HT 0610
Třidič HT 0610



Sorter HT 0610 / Sortierer HT 0610 / Třídíč HT 0610

Table 3

Pos	Order No. Bestellnr. Obj. č		Instruction Instruktion Instrukce	Used in Prod. No. Benutzbarkeit Použitelnost		Eng. Name - Marking	D Name - Bezeichnung	Cz Název - označení
	Item No. Teil Nr. Č. položky	Change Änderungen Index změny		From Von od	To Bis do			
1	S 074 160					Gate	Klappe	Klapka
2	V 071 092					Gate nut	Klappenmutter	Matice klapky
3	V 072 118					Screw	Schraube	Šroub
4L	V 094 182					Cover - left	Abdeckscheibe - links	Kryt - levý
4R	V 094 127					Cover - right	Abdeckscheibe - rechts	Kryt - pravý
5	V094 134					Cover 6-6.35	Abdeckscheibe 6-6,35	Kryt 6-6,35
	V 094130					Cover 6.5-7.5	Abdeckscheibe 6,5-7,5	Kryt 6,5-7,5
	V 094 131					Cover 7.5-10.5	Abdeckscheibe 7,5-10,5	Kryt 7,5-10,5
6	V 071 094					Spring	Feder	Pružina
7	S 074 155					Magnet	Magnet	Magnet
8	V 094 129					Tube	Rohr	Trubka
9	A 040 102					Sensor	Sensor	Snímač
10	X 222 137					Coil Ø10 (Ø6 – Ø6,3)	Spule Ø10 (Ø6 – Ø6,3)	Cívka Ø10 (Ø6 – Ø6,3)
	X 222 136					Coil Ø15 (Ø6,5 – Ø10,3)	Spule Ø15 (Ø6,5 – Ø10,3)	Cívka Ø15 (Ø6,5 – Ø10,3)

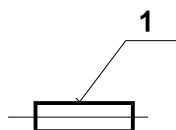


Figure 5
Electrical accessories directly related to the mechanical part
Elektrische Zubehörteile vom mechanischen Teil des Automaten
Elektro příslušenství přímo související s mechanickou částí

Electrical accessories directly related to the mechanical part / Elektrische Zubehörteile vom mechanischen Teil des Automaten /
Elektro příslušenství přímo související s mechanickou částí Table 4

Pos	Order No. Bestellnr. Obj. č		Instruction Instruktion Instrukce	Used in Prod. No. Benutzbarkeit Použitelnost		Eng. Name - Marking	D Name - Bezeichnung	Cz Název - označení
	Item No. Teil Nr. Č. položky	Change Änderungen Index změny		From Von od	To Bis do			
1	X 161 002			HT 0610	HT 2542	Fuse T 1 A	Sicherung T 1 A	Pojistka T 1 A
	X 160 302			HT 0610	HT 2542	Fuse F 3.15 A	Sicherung F 3,15 A	Pojistka F 3,15 A





Figure 6

HT 1014 R Order No.	K 034 201
HT 1014 R Bestell Nr.	K 034 201
HT 1014 R Obj. č.	K 034 201

HT 1014 L Order No.	K 034 001
HT 1014 L Bestell Nr.	K 034 001
HT 1014 L Obj. č.	K 034 001

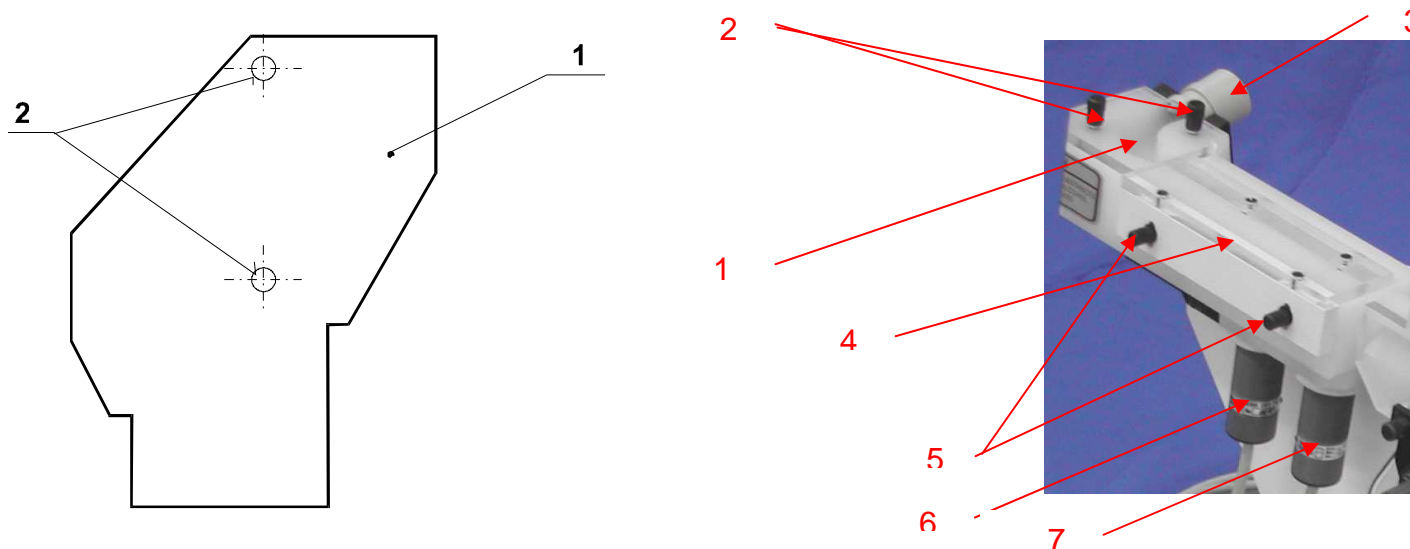


Figure 7
Labyrinth HT 1014
Rutsche HT 1014
Svod HT 1014

Labyrinth HT 1014 / Rutsche HT 1014 / Svod HT 1014

Table 5

Pos	Order No. Bestellnr. Obj. č		Instruction Instruktion Instrukce	Used in Prod. No. Benutzbarkeit Použitelnost		Eng. Name - Marking	D Name - Bezeichnung	Cz Název - označení
	Item No. Teil Nr. Č. položky	Change Änderungen Index změny		From Von od	To Bis do			
1L	V 034 022					Cover - left	Abdeckscheibe links	Kryt levý
1R	V 034 222					Cover - right	Abdeckscheibe rechts	Kryt pravý
2	V 072 118					Screw	Schraube	Šroub
3	V 034 025					Tube	Rohr	Trubka
4L	S 034 035					Angle bar – left	Winkelprofil links	Úhelník levý
4R	S 034 225					Angle bar - right	Winkelprofil rechts	Úhelník pravý
5	V 075 200					Screw	Schraube	Šroub
6	A 040 850					Sensor	Sensor	Snímač
7	A 040 851					Sensor	Sensor	Snímač

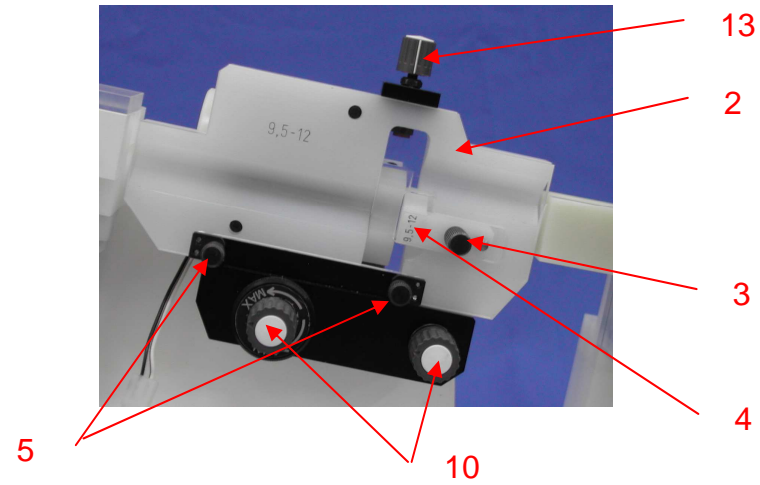
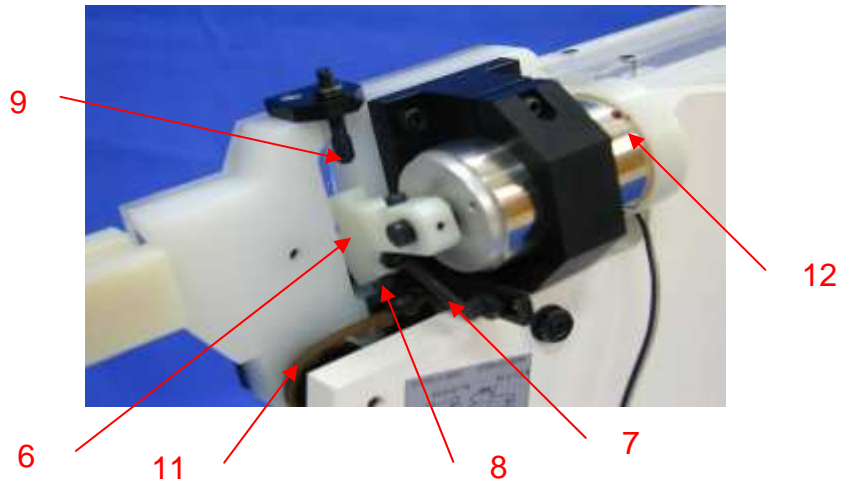
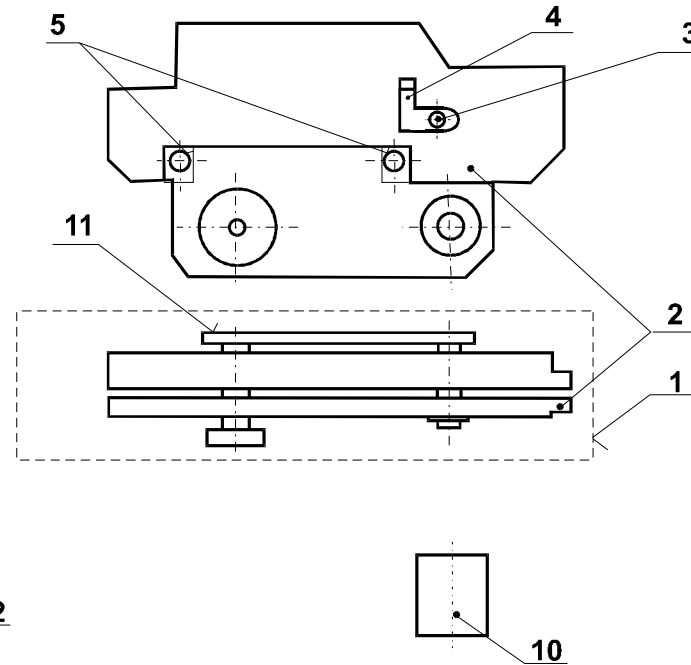
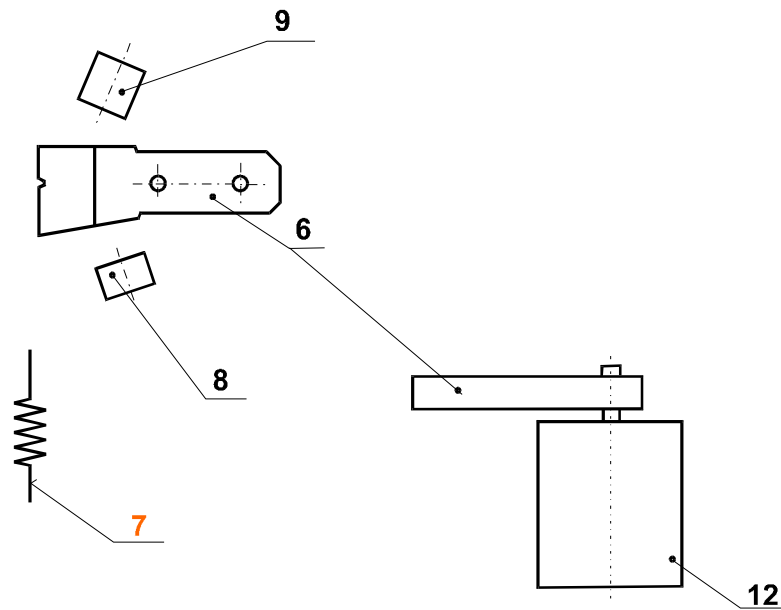


Figure 8
Feeder HT 1014
Zuführung HT 1014
Prívod HT 1014



Feeder HT 1014 / Zuführung HT 1014 / Přívod HT 1014

Table 6/1

Pos	Order No. Bestellnr. Obj. č		Instruction Instruktion Instrukce	Used in Prod. No. Benutzbarkeit Použitelnost		Eng. Name - Marking	D Name - Bezeichnung	Cz Název - označení
	Item No. Teil Nr. Č. položky	Change Änderungen Index změny		From Von od	To Bis do			
1L	B 093 160					Feeder – left (without magnet)	Zuführung – links (ohne Magnet)	Přívod – levý (bez magnetu)
1R	B 093 070					Feeder – right (without magnet)	Zuführung – rechts (ohne Magnet)	Přívod – pravý (bez magnetu)
2L	V 093 162					Cover plate for feeder – left 9.5-12	Abdeckscheibe der Zuführung – links 9,5-12	Kryt přívodu – levý 9,5-12
	V 093 163					Cover plate for feeder – left 12-14.3	Abdeckscheibe der Zuführung – links 12-14,3	Kryt přívodu – levý 12-14,3
2R	V 093 072					Cover plate for feeder – right 9.5-12	Abdeckscheibe der Zuführung – rechts 9,5-12	Kryt přívodu – pravý 9,5-12
	V 093 073					Cover plate for feeder – right 12-14.3	Abdeckscheibe der Zuführung – rechts 12-14,3	Kryt přívodu – pravý 12-14,3
3	V 094 084					Screw	Schraube	Šroub
4L	V 093 165					Stop 9.525-11.9 – left	Anschlag 9,525-11,9 – links	Doraz 9,525-11,9 – levý
	V 093 166					Stop 11.9-14.288 – left	Anschlag 11,9-14,288 – links	Doraz 11,9-14,288 – levý
4R	V 093 077					Stop 9.525-11.9 – right	Anschlag 9,525-11,9 – rechts	Doraz 9,525-11,9 – pravý
	V 093 078					Stop 11.9-14.288 – right	Anschlag 11,9-14,288 – rechts	Doraz 11,9-14,288 – pravý
5	V 094 076					Screw	Schraube	Šroub
6	V 093 101					Segment	Segment	Segment

Table 6/2

7	V 094 113				Spring	Feder	Pružina
8	V 093 081				Stop	Anschlag	Doraz
9	V 074 195				Stop	Anschlag	Doraz
10	X 050 013				Knob WF 243 13	Knopf WF 243 13	Knoflík WF 243 13
11	V 071 304				Toothed belt	Zahnrimen	Ozub. řemen
12	S 093 100				Magnet	Magnet	Magnet
13	X 050 004				Knob WF 243 04	Knopf WF 243 04	Knoflík WF 243 04

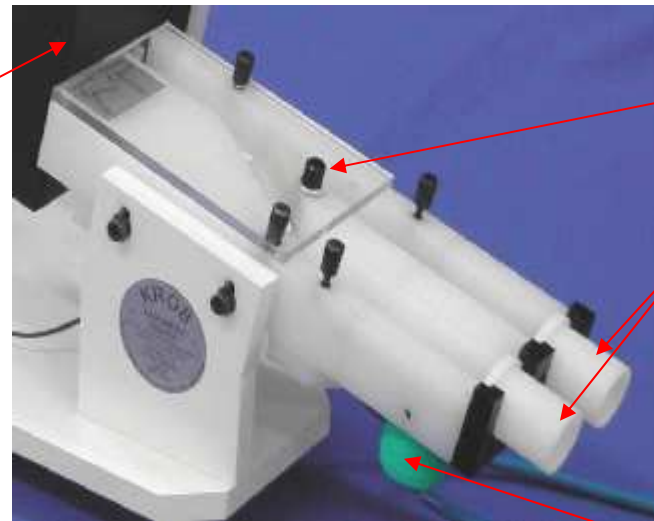
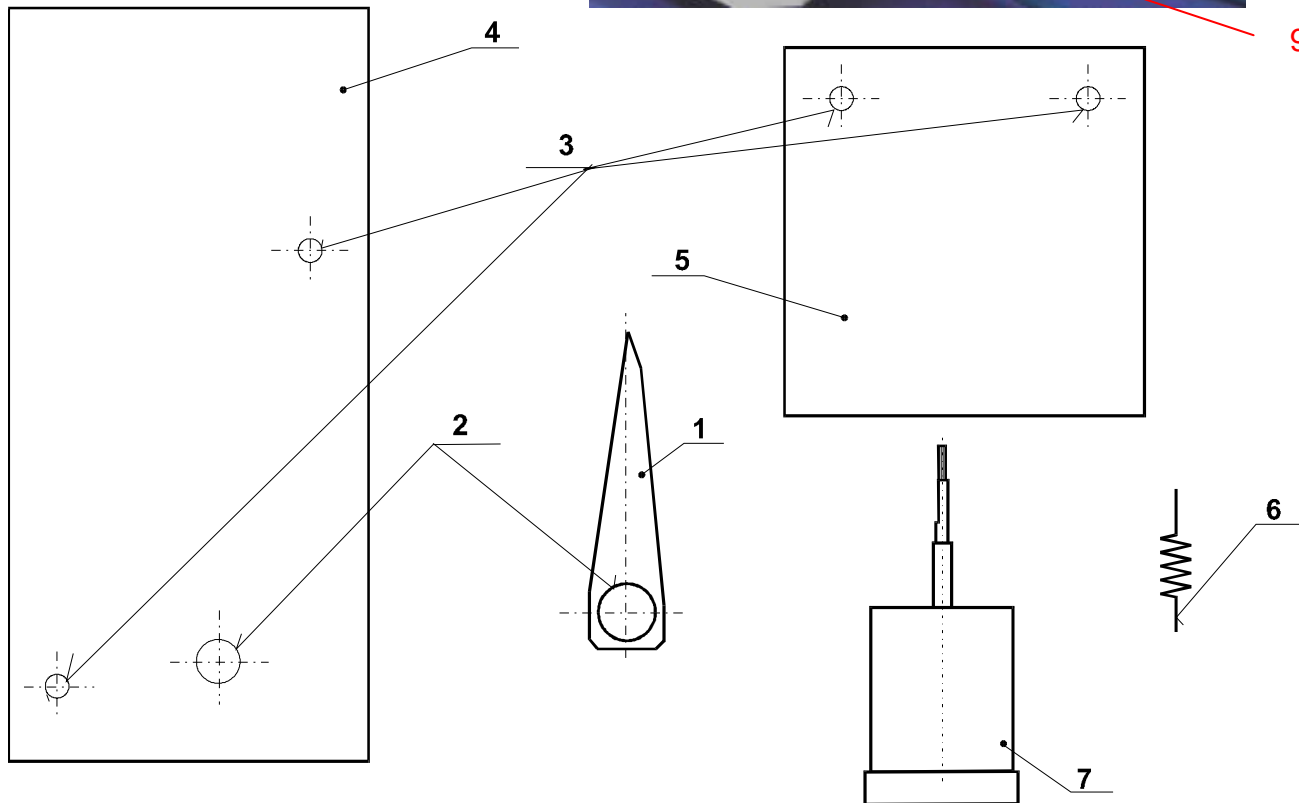


Figure 9
Sorter HT 1014
Sortierer HT 1014
Třidič HT 1014



Sorter HT 1014 / Sortierer HT 1014 / Třídíč HT 1014

Table 7

Pos	Order No. Bestellnr. Obj. č		Instruction Instruktion Instrukce	Used in Prod. No. Benutzbarkeit Použitelnost		Eng. Name - Marking	D Name - Bezeichnung	Cz Název - označení
	Item No. Teil Nr. Č. položky	Change Änderungen Index změny		From Von od	To Bis do			
1	S 073 070					Gate	Klappe	Klapka
2	V 071 092					Gate nut	Klappenmutter	Matice klapky
3	V 072 118					Screw	Schraube	Šroub
4L	V 093 177					Cover - left	Abdeckscheibe - links	Kryt - levý
4R	V 093 117					Cover - right	Abdeckscheibe - rechts	Kryt - pravý
5	V 093 120					Cover 9.5-11.1	Abdeckscheibe 9,5-11,1	Kryt 9,5-11,1
	V 093 121					Cover 11.1-14.3	Abdeckscheibe 11,1-14,3	Kryt 11,1-14,3
6	V 071 094					Spring	Feder	Pružina
7	S 074 155					Magnet	Magnet	Magnet
8	V 093 119					Tube	Rohr	Trubka
9	A 040 102					Sensor	Sensor	Snímač
10	X 222 049					Coil ø 20	Spule ø 20	Cívka ø 20

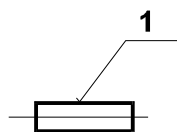


Figure 10
Electrical accessories directly related to the mechanical part
Elektrische Zubehörteile vom mechanischen Teil des Automaten
Elektro příslušenství přímo související s mechanickou částí

Electrical accessories directly related to the mechanical part / Elektrische Zubehörteile vom mechanischen Teil des Automaten /
Elektro příslušenství přímo související s mechanickou částí

Table 8

Pos	Order No. Bestellnr. Obj. č		Instruction Instruktion Instrukce	Used in Prod. No. Benutzbarkeit Použitelnost		Eng. Name - Marking	D Name - Bezeichnung	Cz Název - označení
	Item No. Teil Nr. Č. položky	Change Änderungen Index změny		From Von od	To Bis do			
1	X 161 002			HT 0610	HT 2542	Fuse T 1 A	Sicherung T 1 A	Pojistka T 1 A
	X 160 302			HT 0610	HT 2542	Fuse F 3.15 A	Sicherung F 3,15 A	Pojistka F 3,15 A

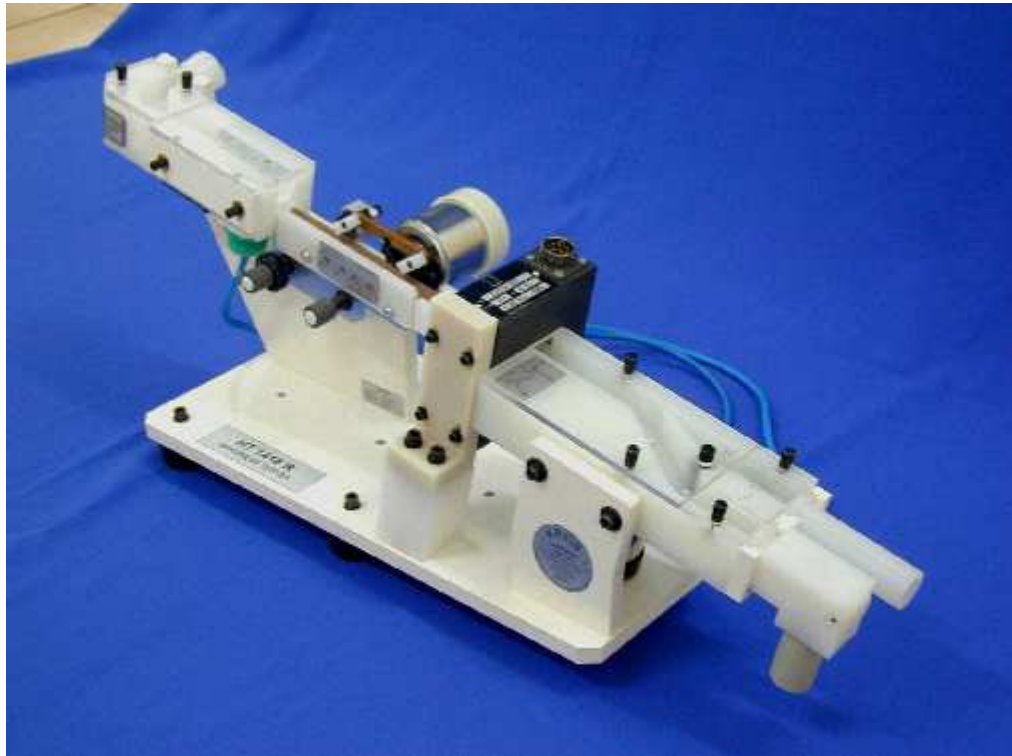


Figure 11

HT 1418 R Order No.	K 035 201
HT 1418 R Bestell Nr.	K 035 201
HT 1418 R Obj. č.	K 035 201

HT 1418 L Order No.	K 035 001
HT 1418 L Bestell Nr.	K 035 001
HT 1418 L Obj. č.	K 035 001

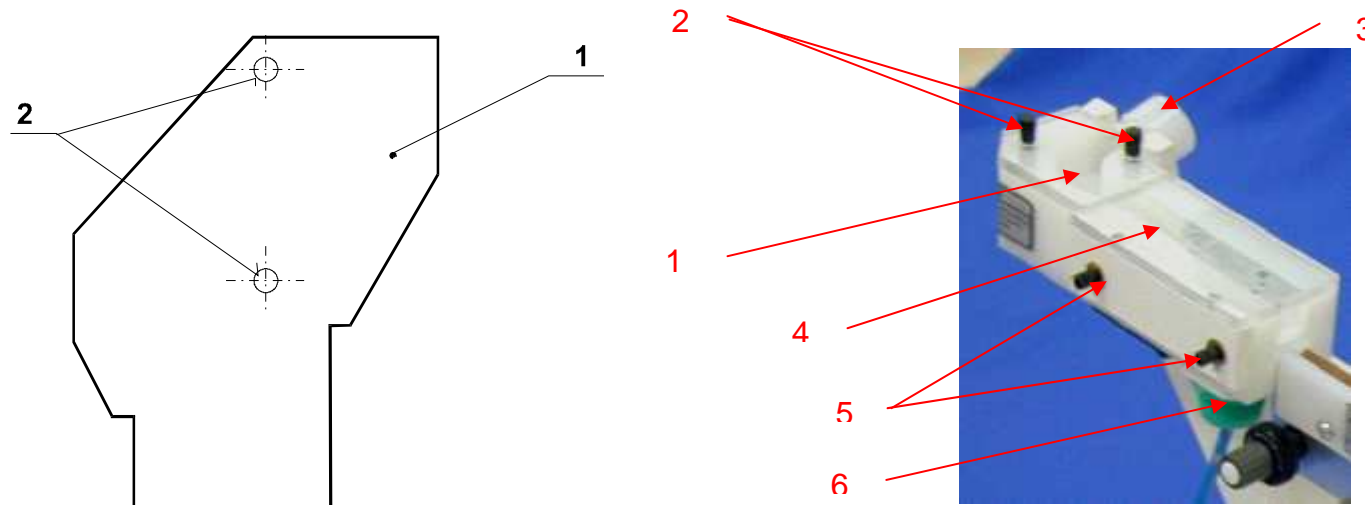


Figure 12
Labyrinth HT 1418
Rutsche HT 1418
Svod HT 1418

Labyrinth HT 1418 / Rutsche HT 1418 / Svod HT 1418

Table 9

Pos	Order No. Bestellnr. Obj. č		Instruction Instruktion Instrukce	Used in Prod. No. Benutzbarkeit Použitelnost		Eng. Name - Marking	D Name - Bezeichnung	Cz Název - označení
	Item No. Teil Nr. Č. položky	Change Änderungen Index změny		From Von od	To Bis do			
1L	V 035 022					Cover - left	Abdeckscheibe links	Kryt levý
1R	V 035 222					Cover - right	Abdeckscheibe rechts	Kryt pravý
2	V 072 118					Screw	Schraube	Šroub
3	V 035 224					Tube	Rohr	Trubka
4L	S 035 025					Angle bar – left	Winkelprofil links	Úhelník levý
4R	S 035 225					Angle bar - right	Winkelprofil rechts	Úhelník pravý
5	V 075 200					Screw	Schraube	Šroub
6	A 040 102					Sensor	Sensor	Snímač

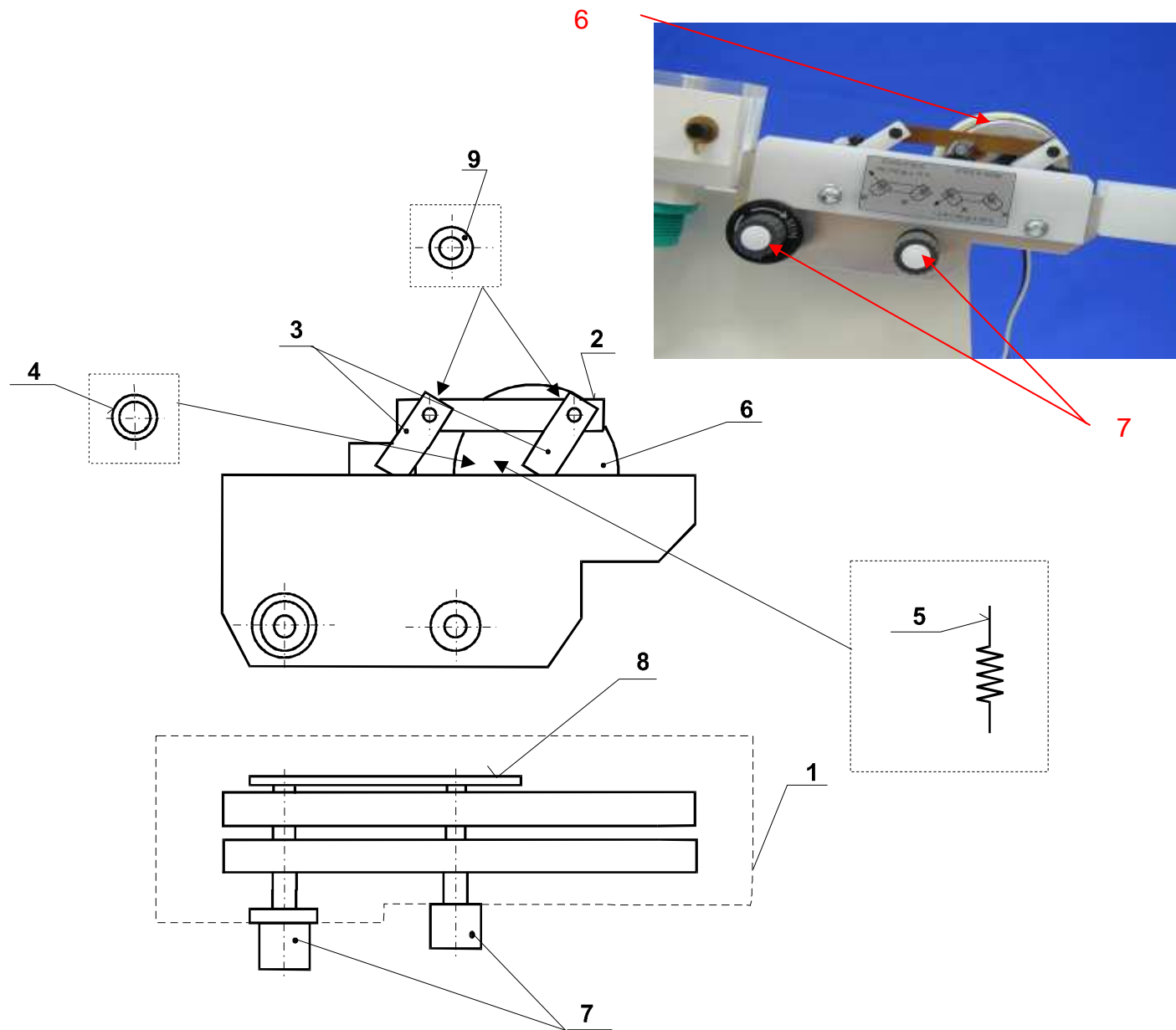


Figure 13
Feeder HT 1418
Zuführung HT 1418
Prívod HT 1418

Feeder HT 1418 / Zuführung HT 1418 / Přívod HT 1418

Table 10

Pos	Order No. Bestellnr. Obj. č		Instruction Instruktion Instrukce	Used in Prod. No. Benutzbarkeit Použitelnost		Eng. Name - Marking	D Name - Bezeichnung	Cz Název - označení
	Item No. Teil Nr. Č. položky	Change Änderungen Index změny		From Von Od	To Bis Do			
1L	B 035 070					Feeder – left (without magnet)	Zuführung – links (ohne Magnet)	Přívod – levý (bez magnetu)
1R	B 035 230					Feeder – right (without magnet)	Zuführung – rechts (ohne Magnet)	Přívod – pravý (bez magnetu)
2	V 035 073					Bar	Zugstange	Táhlo
3	S 035 090					Segment	Segment	Segment
4	V 071 266					Stop	Anschlag	Doraz
5	V 071 267					Spring	Feder	Pružina
6L	S 071 320					Magnet	Magnet	Magnet
6R	S 071 260					Magnet	Magnet	Magnet
7	X 050 013					Knob WF 243 13	Knopf WF 243 13	Knoflík WF 243 13
8	V 071 304					Toothed belt	Zahnrimen	Ozub. řemen
9	V 071 226					Washer	Unterlegscheibe	Podložka

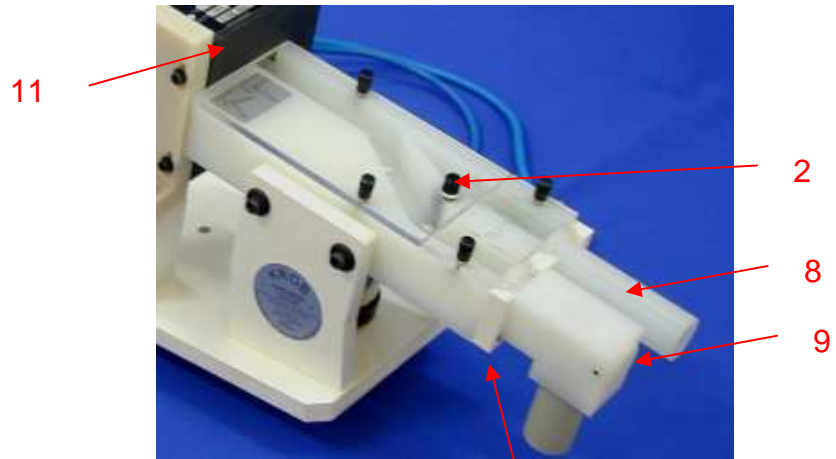
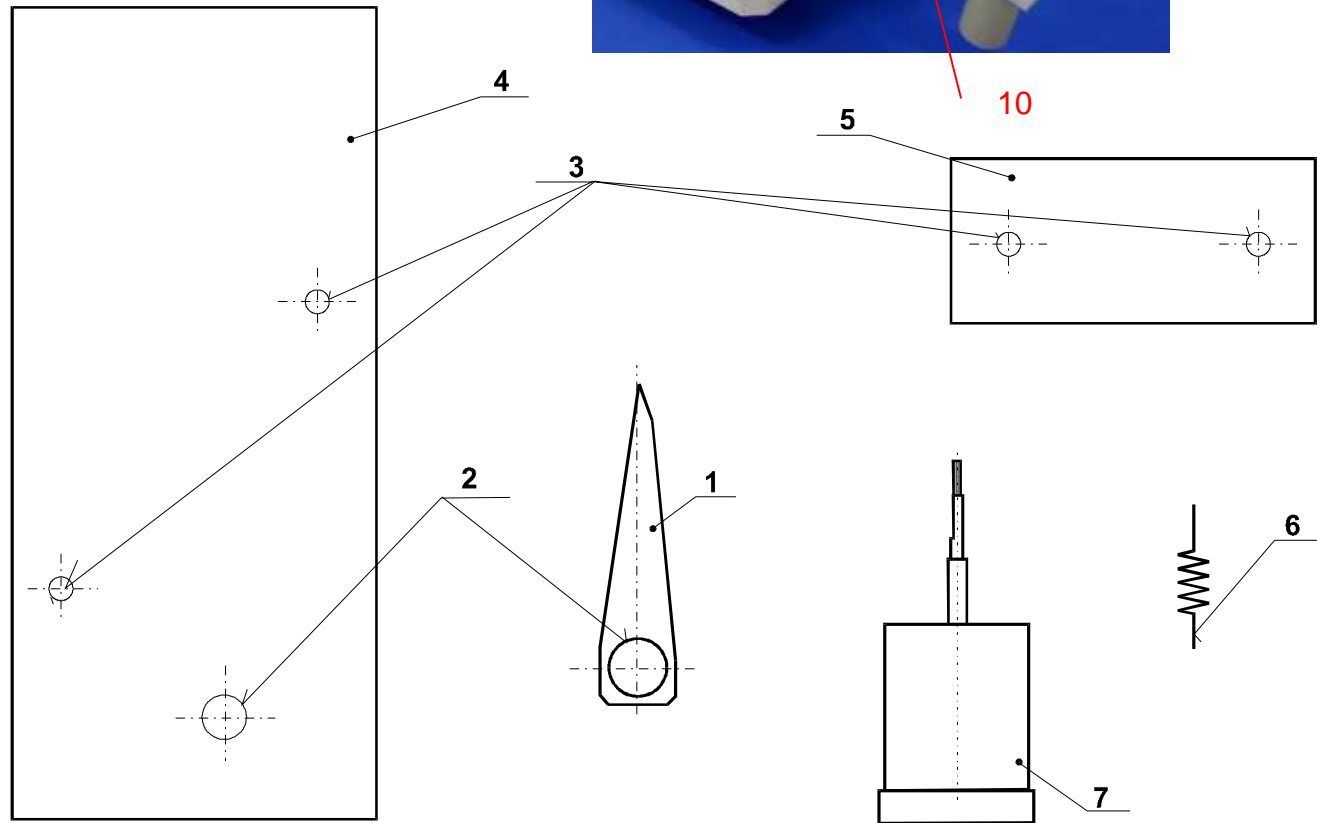


Figure 14
Sorter HT 1418
Sortierer HT 1418
Třídíč HT 1418



Sorter HT 1418 / Sortierer HT 1418 / Třídíč HT 1418

Table 11

Pos	Order No. Bestellnr. Obj. č		Instruction Instruktion Instrukce	Used in Prod. No. Benutzbarkeit Použitelnost		Eng. Name - Marking	D Name - Bezeichnung	Cz Název - označení
	Item No. Teil Nr. Č. položky	Change Änderungen Index změny		From Von od	To Bis do			
1	S 035 250					Gate	Klappe	Klapka
2	V 071 092					Gate nut	Klappenmutter	Matice klapky
3	V 072 118					Screw	Schraube	Šroub
4L	V 035 102					Cover - left	Abdeckscheibe - links	Kryt - levý
4R	V 035 242					Cover - right	Abdeckscheibe - rechts	Kryt - pravý
5	V 035 243					Cover 13.4-15.1	Abdeckscheibe 13,4-15,1	Kryt 13,4-15,1
	V 035 244					Cover 15.2-18.3	Abdeckscheibe 15,2-18,3	Kryt 15,2-18,3
6	V 071 094					Spring	Feder	Pružina
7	S 071 115					Magnet	Magnet	Magnet
8	V 035 246					Tube	Rohr	Trubka
9	S 035 260					Outlet	Ausgang	Vývod
10	A 040 102					Sensor	Sensor	Snímač
11	X 222 145					Coil ø 25	Spule ø 25	Cívka ø 25

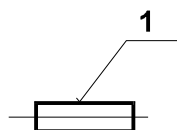


Figure 15
Electrical accessories directly related to the mechanical part
Elektrische Zubehörteile vom mechanischen Teil des Automaten
Elektro příslušenství přímo související s mechanickou částí

Electrical accessories directly related to the mechanical part / Elektrische Zubehörteile vom mechanischen Teil des Automaten /
Elektro příslušenství přímo související s mechanickou částí

Table 12

Pos	Order No. Bestellnr. Obj. č		Instruction Instruktion Instrukce	Used in Prod. No. Benutzbarkeit Použitelnost		Eng. Name - Marking	D Name - Bezeichnung	Cz Název - označení
	Item No. Teil Nr. Č. položky	Change Änderungen Index změny		From Von od	To Bis do			
1	X 161 002			HT 0610	HT 2542	Fuse T 1 A	Sicherung T 1 A	Pojistka T 1 A
	X 160 302			HT 0610	HT 2542	Fuse F 3.15 A	Sicherung F 3,15 A	Pojistka F 3,15 A



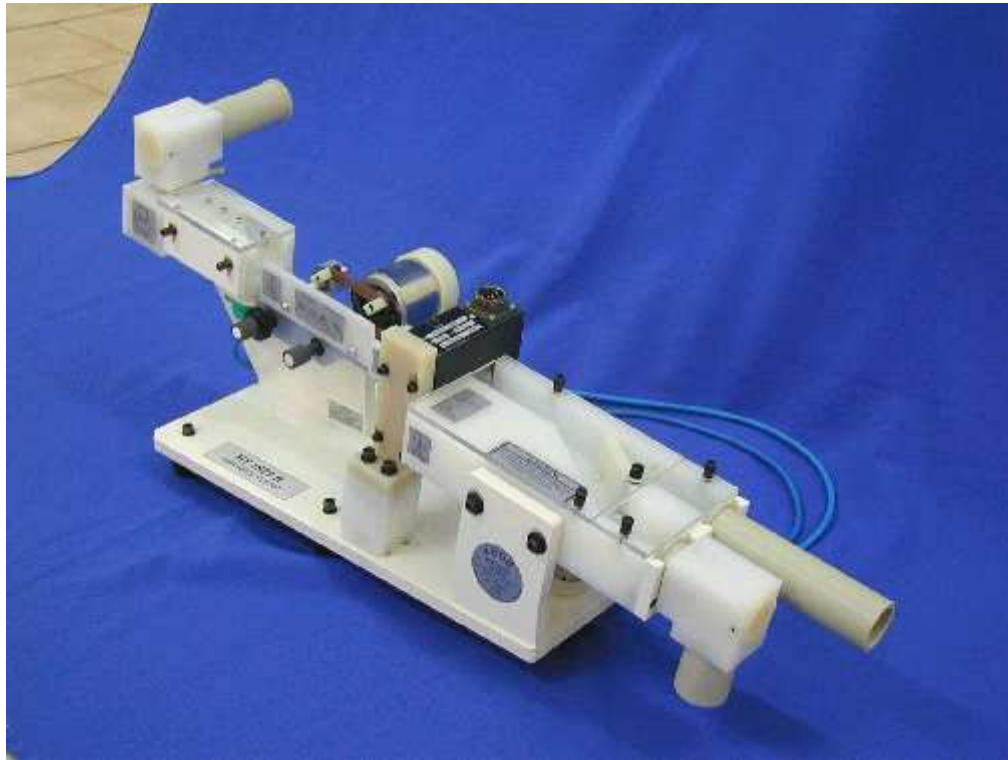


Figure 16

HT 1825 R Order No.	K 036 201
HT 1825 R Bestell Nr.	K 036 201
HT 1825 R Obj. č.	K 036 201

HT 1825 L Order No.	K 036 001
HT 1825 L Bestell Nr.	K 036 001
HT 1825 L Obj. č.	K 036 001

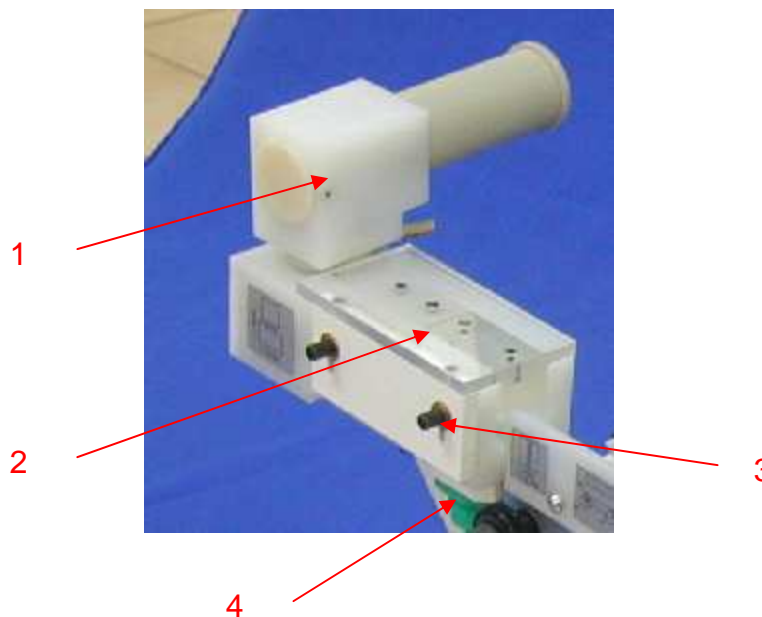


Figure 17
Labyrinth HT 1825
Rutsche HT 1825
Svod HT 1825

Labyrinth HT 1825 / Rutsche HT 1825 / Svod HT 1825

Table 13

Pos	Order No. Bestellnr. Obj. č		Instruction Instruktion Instrukce	Used in Prod. No. Benutzbarkeit Použitelnost		Eng. Name - Marking	D Name - Bezeichnung	Cz Název - označení
	Item No. Teil Nr. Č. položky	Change Änderungen Index změny		From Von od	To Bis do			
1	S 036 260					Outlet OK from BASC	Ausgang OK vom BASC	Vývod OK z BASC
2L	S 036 025					Angle bar – left	Winkelprofil links	Úhelník svodu levý
2R	S 036 225					Angle bar - right	Winkelprofil rechts	Úhelník svodu pravý
3	V 075 200					Screw	Schraube	Šroub
4	A 040 102					Sensor	Sensor	Snímač

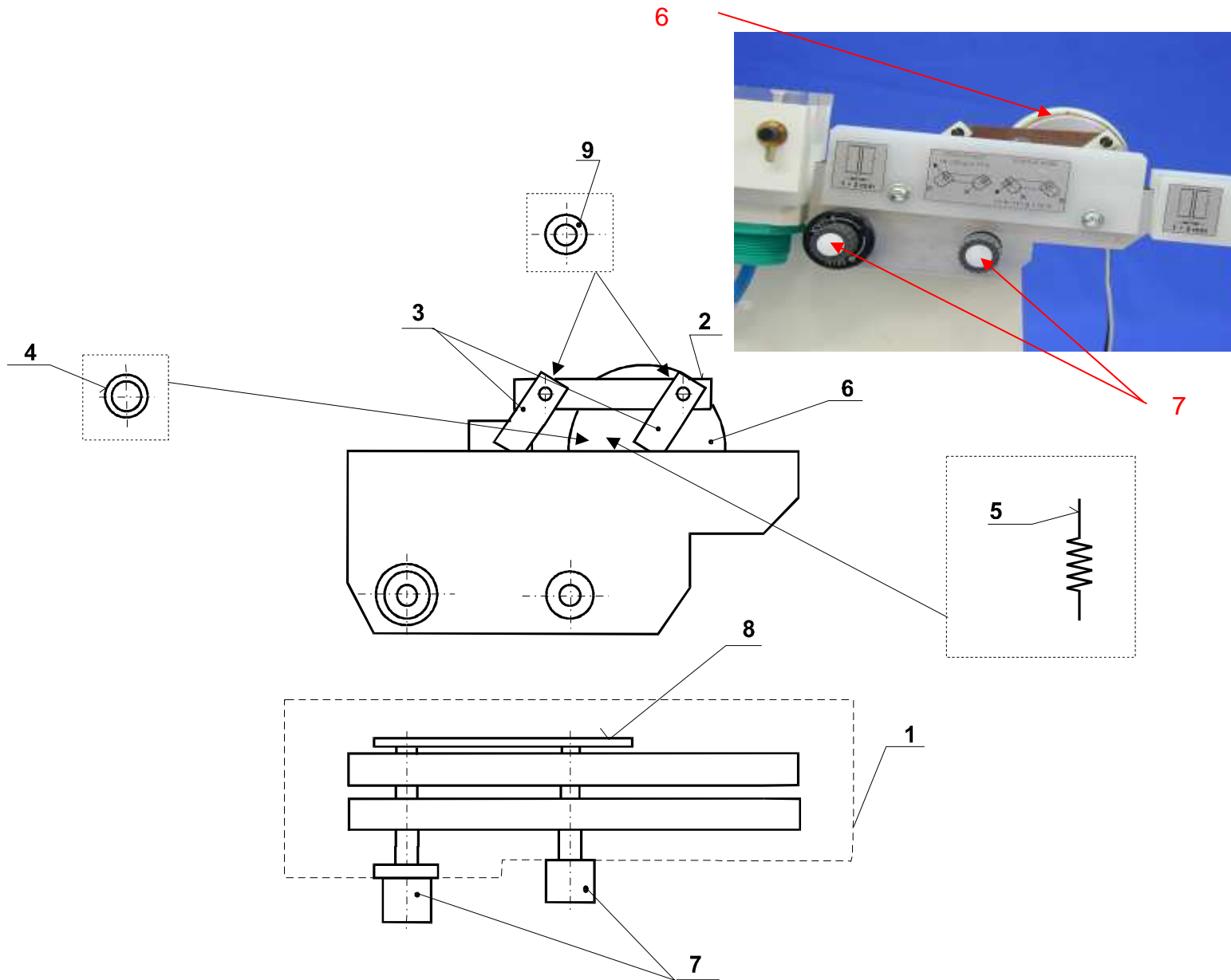


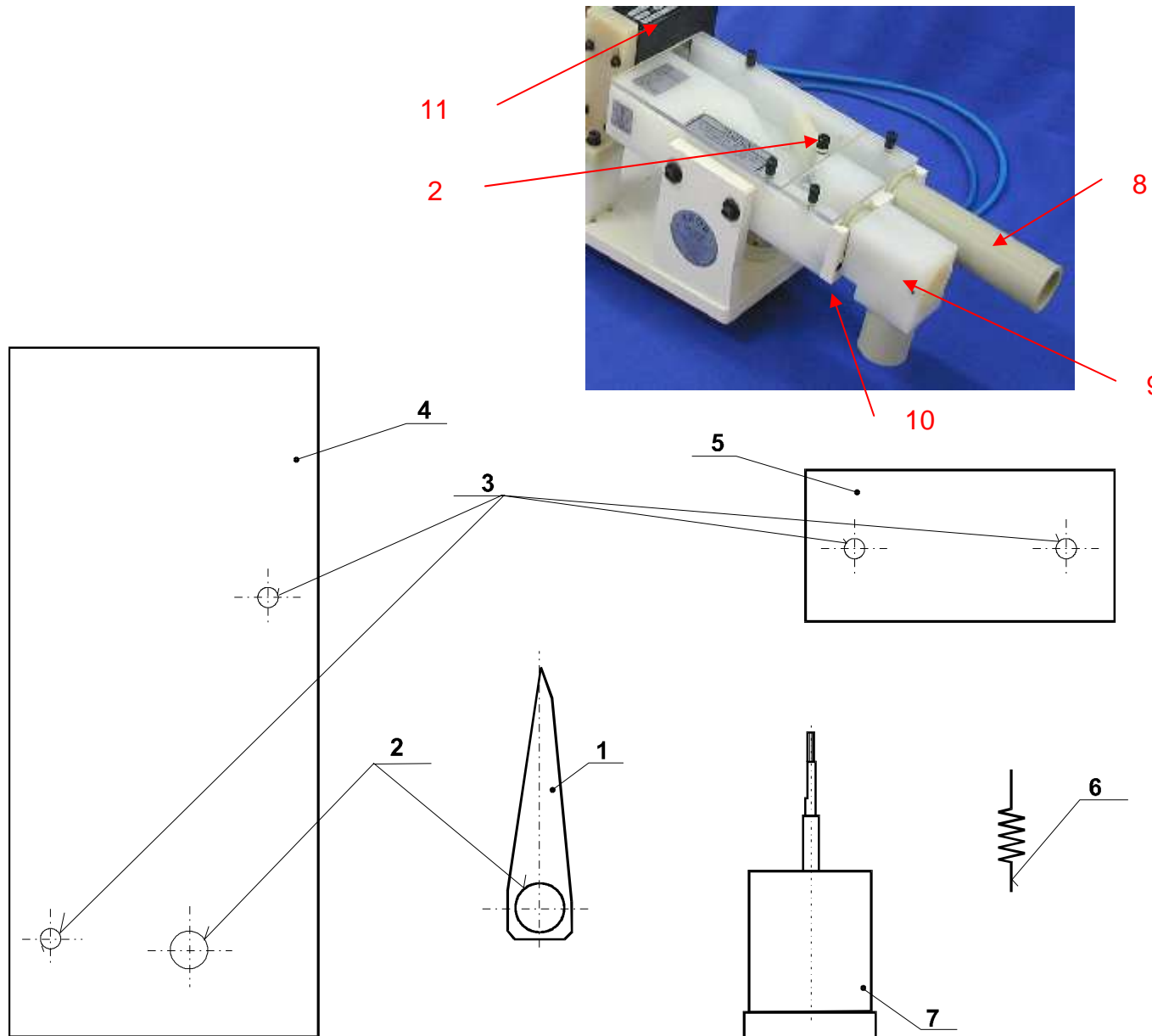
Figure 18
Feeder HT 1825
Zuführung HT 1825
Prívod HT 1825

Feeder HT 1825 / Zuführung HT 1825 / Přívod HT 1825

Table 14

Pos	Order No. Bestellnr. Obj. č		Instruction Instruktion Instrukce	Used in Prod. No. Benutzbarkeit Použitelnost		Eng. Name - Marking	D Name - Bezeichnung	Cz Název - označení
	Item No. Teil Nr. Č. položky	Change Änderungen Index změny		From Von Od	To Bis Do			
1L	B 036 070					Feeder – left (without magnet)	Zuführung – links (ohne Magnet)	Přívod – levý (bez magnetu)
1R	B 036 230					Feeder – right (without magnet)	Zuführung – rechts (ohne Magnet)	Přívod – pravý (bez magnetu)
2	V 035 073					Bar	Zugstange	Táhlo
3	S 071 250					Segment	Segment	Segment
4	V 071 266					Stop	Anschlag	Doraz
5	V 071 267					Spring	Feder	Pružina
6L	S 071 320					Magnet	Magnet	Magnet
6R	S 071 260					Magnet	Magnet	Magnet
7	X 050 013					Knob WF 243 13	Knopf WF 243 13	Knoflík WF 243 13
8	V 071 304					Toothed belt	Zahnrimen	Ozub. řemen
9	V 071 226					Washer	Unterlegscheibe	Podložka

Figure 19
Sorter HT 1825
Sortierer HT 1825
Třídíč HT 1825



Sorter HT 1825 / Sortierer HT 1825 / Třídíč HT 1825

Table 15

Pos	Order No. Bestellnr. Obj. č		Instruction Instruktion Instrukce	Used in Prod. No. Benutzbarkeit Použitelnost		Eng. Name - Marking	D Name - Bezeichnung	Cz Název - označení
	Item No. Teil Nr. Č. položky	Change Änderungen Index změny		From Von od	To Bis do			
1	S 071 110					Gate	Klappe	Klapka
2	V 071 092					Gate nut	Klappenmutter	Matice klapky
3	V 072 118					Screw	Schraube	Šroub
4L	V 036 102					Cover - left	Abdeckscheibe - links	Kryt - levý
4R	V 036 242					Cover - right	Abdeckscheibe - rechts	Kryt - pravý
5	V 036 243					Cover	Abdeckscheibe	Kryt
6	V 071 094					Spring	Feder	Pružina
7	S 071 115					Magnet	Magnet	Magnet
8	V 036 247					Tube	Rohr	Trubka
9	S 036 250					Outlet	Ausgang	Vývod
10	A 040 102					Sensor	Sensor	Snímač
11	X 222 146					Coil Ø 35	Spule Ø 35	Cívka Ø 35

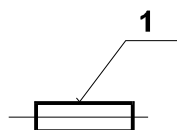


Figure 20
Electrical accessories directly related to the mechanical part
Elektrische Zubehörteile vom mechanischen Teil des Automaten
Elektro příslušenství přímo související s mechanickou částí

Electrical accessories directly related to the mechanical part / Elektrische Zubehörteile vom mechanischen Teil des Automaten /
Elektro příslušenství přímo související s mechanickou částí

Table 16

Pos	Order No. Bestellnr. Obj. č		Instruction Instruktion Instrukce	Used in Prod. No. Benutzbarkeit Použitelnost		Eng. Name - Marking	D Name - Bezeichnung	Cz Název - označení
	Item No. Teil Nr. Č. položky	Change Änderungen Index změny		From Von od	To Bis do			
1	X 161 002			HT 0610	HT 2542	Fuse T 1 A	Sicherung T 1 A	Pojistka T 1 A
	X 160 302			HT 0610	HT 2542	Fuse F 3.15 A	Sicherung F 3,15 A	Pojistka F 3,15 A

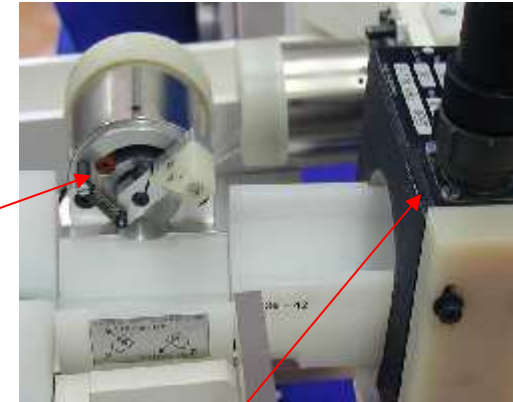
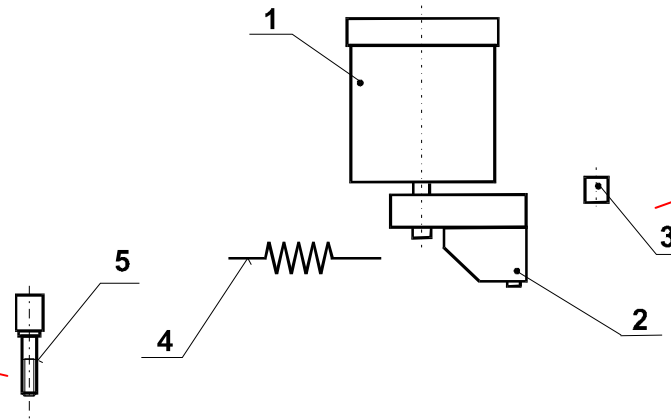


Figure 21

HT 2542 R Order No.	K 569 201
HT 2542 R Bestell Nr.	K 569 201
HT 2542 R Obj. č.	K 569 201

HT 2542 L Order No.	K 569 001
HT 2542 L Bestell Nr.	K 569 001
HT 2542 L Obj. č.	K 569 001

Figure 22
Chute with Separátor HT 2542
Rutsche mit Separátor HT 2542
Skluz s oddělovačem HT 2542

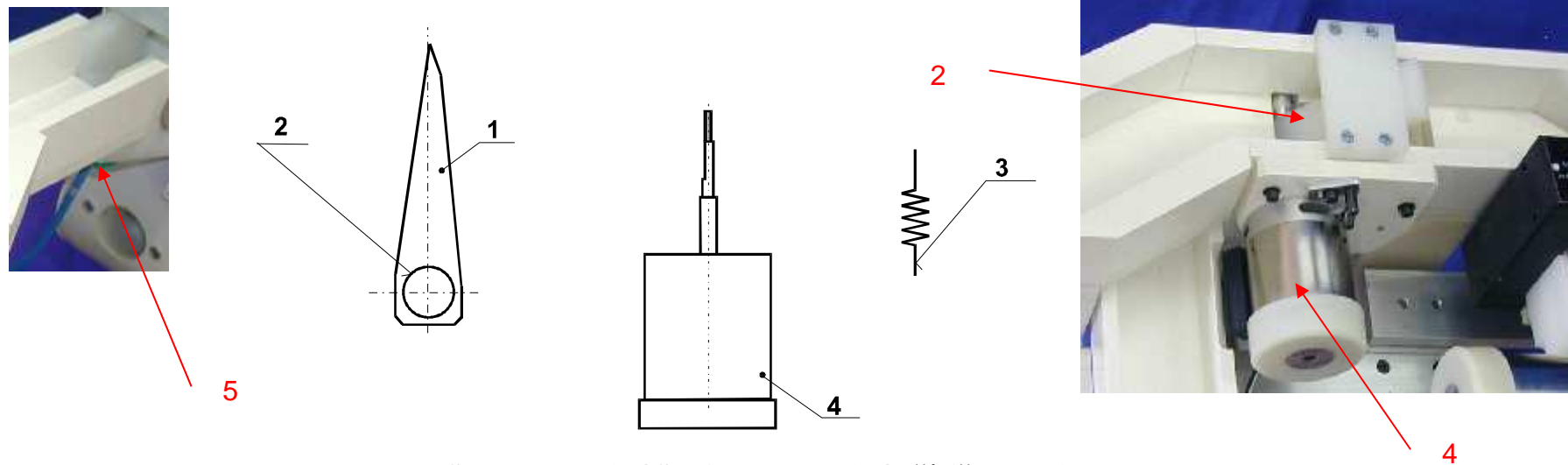


Chute with Separátor HT 2542 / Rutsche mit Separátor HT 2542 / Skluz s oddělovačem HT 2542

Table 17

Pos	Order No. Bestellnr. Obj. č		Instruction Instruktion Instrukce	Used in Prod. No. Benutzbarkeit Použitelnost		Eng. Name - Marking	D Name - Bezeichnung	Cz Název - označení
	Item No. Teil Nr. Č. položky	Change Änderungen Index změny		From Von od	To Bis do			
1L	S 569 025					Magnet – left	Magnet – links	Magnet – levý
1R	S 569 225					Magnet – right	Magnet – rechts	Magnet – pravý
2	S 569 030					Segment 25 – 35.9	Segment 25 – 35,9	Segment 25 – 35,9
	S 569 035					Segment 36 – 42	Segment 36 – 42	Segment 36 – 42
3	V 071 266					Stop	Anschlag	Doraz
4	V 071 267					Spring	Feder	Pružina
5	V 569 023					Screw	Schraube	Šroub
6	X 222 147					Coil ø 50	Spule ø 50	Cívka ø 50

Figure 23
Sorter HT 2542
Sortierer HT 2542
Třídíč HT 2542



Sorter HT 2542 / Sortierer HT 2542 / Třídíč HT 2542

Table 18

Pos	Order No. Bestellnr. Obj. č		Instruction Instruktion Instrukce	Used in Prod. No. Benutzbarkeit Použitelnost		Eng. Name - Marking	D Name - Bezeichnung	Cz Název - označení
	Item No. Teil Nr. Č. položky	Change Änderungen Index změny		From Von od	To Bis do			
1	S 069 390					Gate	Klappe	Klapka
2	V 569 053					Gate nut	Klappenmutter	Matice klapky
3	V 071 094					Spring	Feder	Pružina
4L	S 569 060					Magnet – left	Magnet – links	Magnet – levý
4R	S 069 260					Magnet – right	Magnet – rechts	Magnet – pravý
5	A 040 102					Sensor (BT)	Sensor (BT)	Snímač (BT)

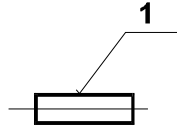


Figure 24
Electrical accessories directly related to the mechanical part
Elektrische Zubehörteile vom mechanischen Teil des Automaten
Elektro příslušenství přímo související s mechanickou částí

Electrical accessories directly related to the mechanical part / Elektrische Zubehörteile vom mechanischen Teil des Automaten /
Elektro příslušenství přímo související s mechanickou částí Table 19

Pos	Order No. Bestellnr. Obj. č		Instruction Instruktion Instrukce	Used in Prod. No. Benutzbarkeit Použitelnost		Eng. Name - Marking	D Name - Bezeichnung	Cz Název - označení
	Item No. Teil Nr. Č. položky	Change Änderungen Index změny		From Von od	To Bis do			
1	X 161 002			HT 0610	HT 2542	Fuse T 1 A	Sicherung T 1 A	Pojistka T 1 A
	X 160 302			HT 0610	HT 2542	Fuse F 3.15 A	Sicherung F 3,15 A	Pojistka F 3,15 A

INSTRUCTION / INSTRUKTION / INSTRUKCE

Table 20

Figure No. Abbildung Nr. Obrázek č.	Instruction Instruktion Instrukce		Description Beschreibung Popis
		Eng	
		D	
		CZ	
		Eng	
		D	
		CZ	
		Eng	
		D	
		CZ	
		Eng	
		D	
		CZ	
		Eng	
		D	
		CZ	