

SCANNERS

BSC 4070, BSC 4070 AS

Replacement parts - Mechanics / Ersatzteile - Mechanik / Katalog ND - Mechanika

2006

KROB SCANNERS s.r.o.
Drahkov 52
415 01 Teplice
Czech Republic
Europe

For USA

Phone: 011 420 / 417 / 565 802

Fax: 011 420 / 417 / 565 804

For EUROPE, ASIA

Phone: 00 420 / 417 / 565 802

Fax: 00 420 / 417 / 565 804

E-mail: bu@krob-basc.cz

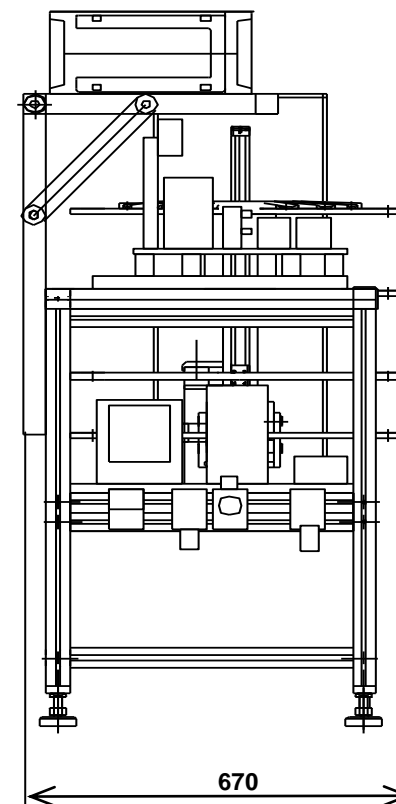
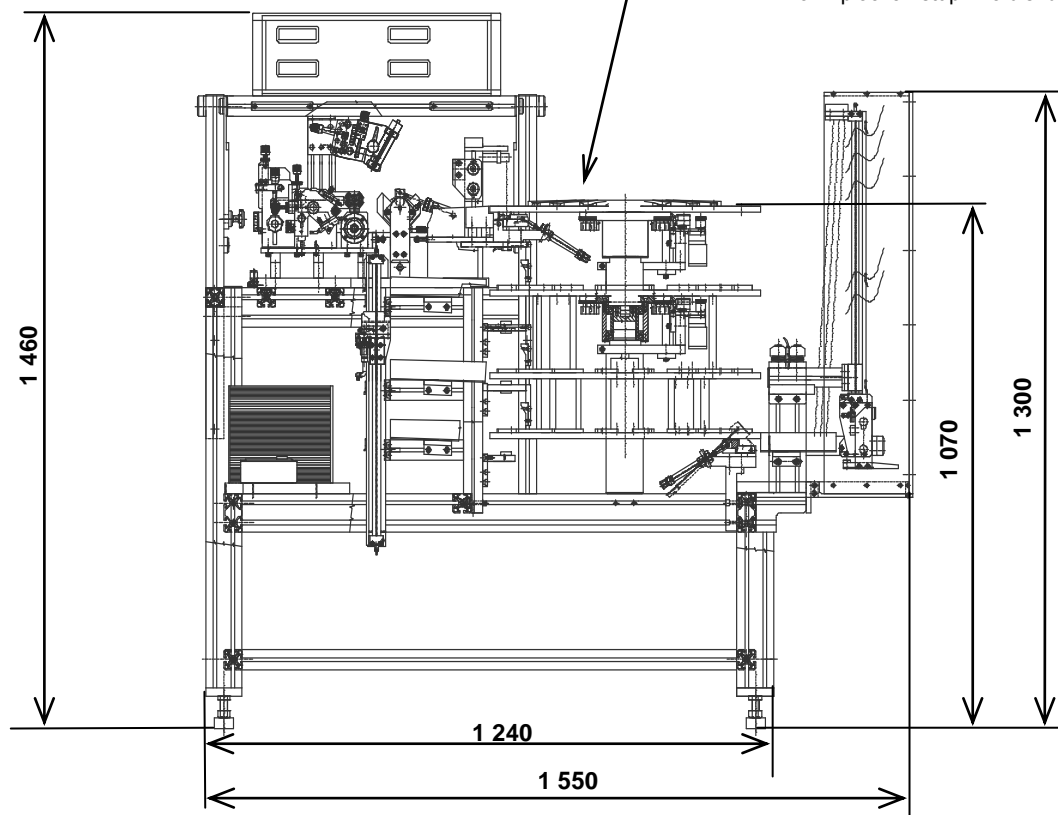
Internet: www.krob.biz

Order numbers and basic sizes / Bestellnummern und Grundabmessungen / Objednací čísla a základní rozměry

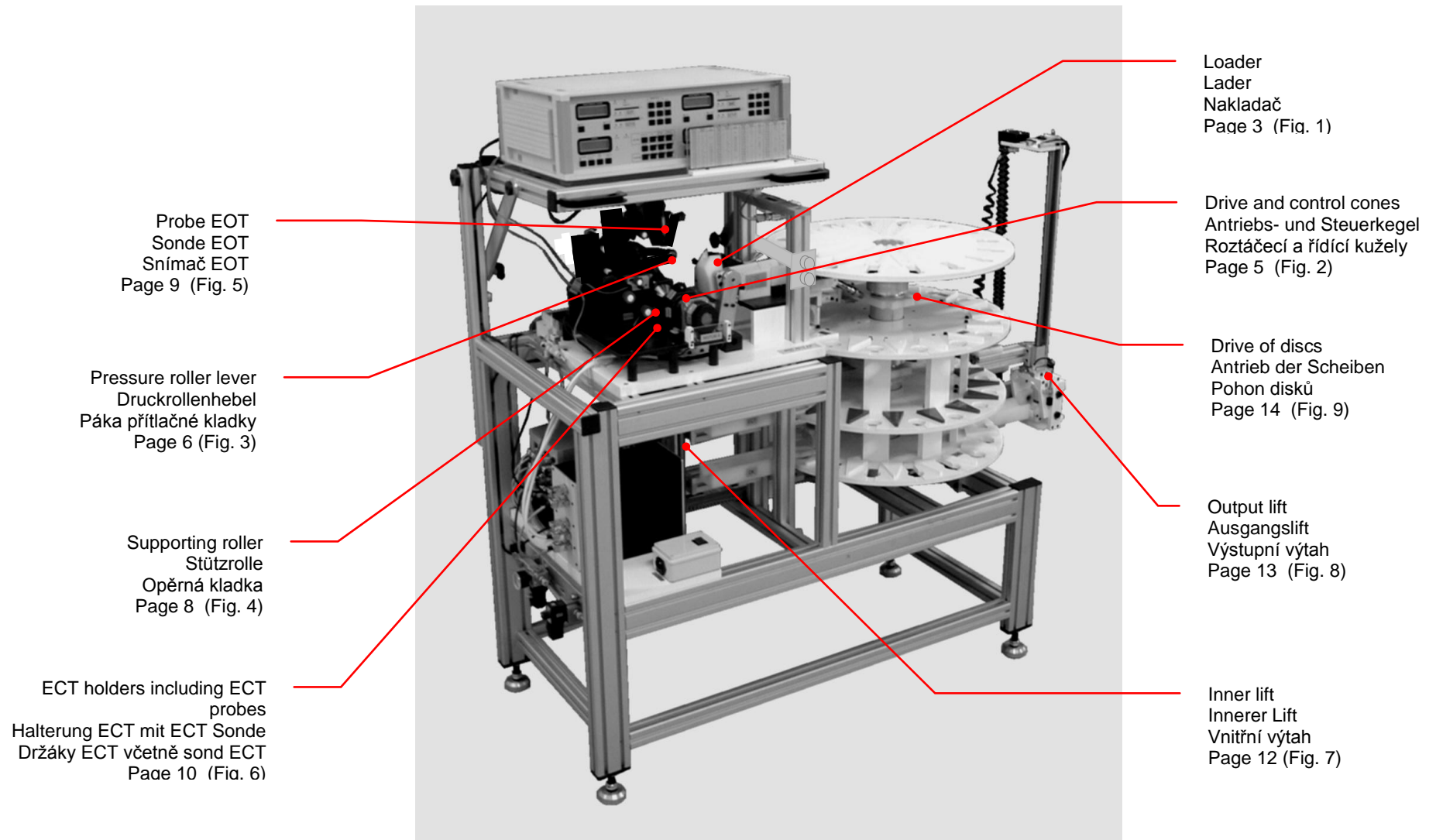
Machine Maschine Přístroj	Order. No. Bestell-Nr. Obj.č.	Note Bemerkung Poznámka	Details see www.krob.eu Einzelheiten siehe www.krob.eu Podrobnosti viz www.krob.eu
BSC 4070	K 150 011		
BSC 4070 AS	M 150 001		

Ball Scanner assembly with table:
Aufstellung Ball Scanner mit Tisch-Grundmasse:
Sestava Ball Scanneru – základní rozměry:

Upper edge of input channel
 into Ball Scanner
 Obere Kante der Eingangsrinne
 in den Ball Scanner
 Horní plocha vstupního disku



Basic orientation / Grundorientierung / Základní orientace



CONTENTS / INHALTSVERZEICHNIS / OBSAH :

Page Seite Strana	Description Beschreibung Popis	Figure No. Abbildung Nr. Obrázek č.	Table No. Tabelle Nr. Tabulka č.
3 – 4	Loader Lader Nakladač	1	1
5	Drive and control cones Antriebs- und Steuerkegel Roztáčecí a řídící kužely	2	2
6 - 7	Pressure roller lever Druckrollenhebel Páka přítlačné kladky	3	3
8	Supporting roller Stützrolle Opěrná kladka	4	4
9	Probe EOT Sonde EOT Snímač EOT	5	5
10 - 11	ECT Holder with Probe ECT Halterung ECT mit Sonde ECT Držáky ECT včetně sond ECT	6	6
12	Inner lift Innerer Lift Vnitřní výtah	7	7
13	Output lift Ausgangslift Výstupní výtah	8	8
14	Drive of discs Antrieb der Scheiben Pohon disků	9	9

15 - 16	Electrical accessories directly related to the mechanical part Elektrische Zubehörteile vom mechanischen Teil des Automaten Elektro příslušenství přímo související s mechanickou částí	10, 11	10
17 - 18	Pneumatic parts directly associated with mechanical part Pneumatische Teile vom mechanischen Teil des Automaten Pneumatické díly přímo související s mechanickou částí	12	12
19	Instruction Instruktion Instrukce		13
20	Changes in Catalogue Änderungen im Katalog Změny v KATALOGU		14
21	Ordering Instructions Belegbestandteile der Bestellung Náležitosti objednávek		

A Brief Word From The KROB Company / Das Wort des Herstellers zur Einführung / Slovo výrobce úvodem.

- This catalogue is divided in the way that the ball passes through the machine. The new assortment will be added to the end of the catalogue. Basic spare parts delivered with the machine are marked **blue** in this catalogue. If you would like to request a spare part which is not in this catalogue, please send a sketch, a photo, or a description, ...

This catalogue is valid for machines with product number 003 – 2006 and beyond.

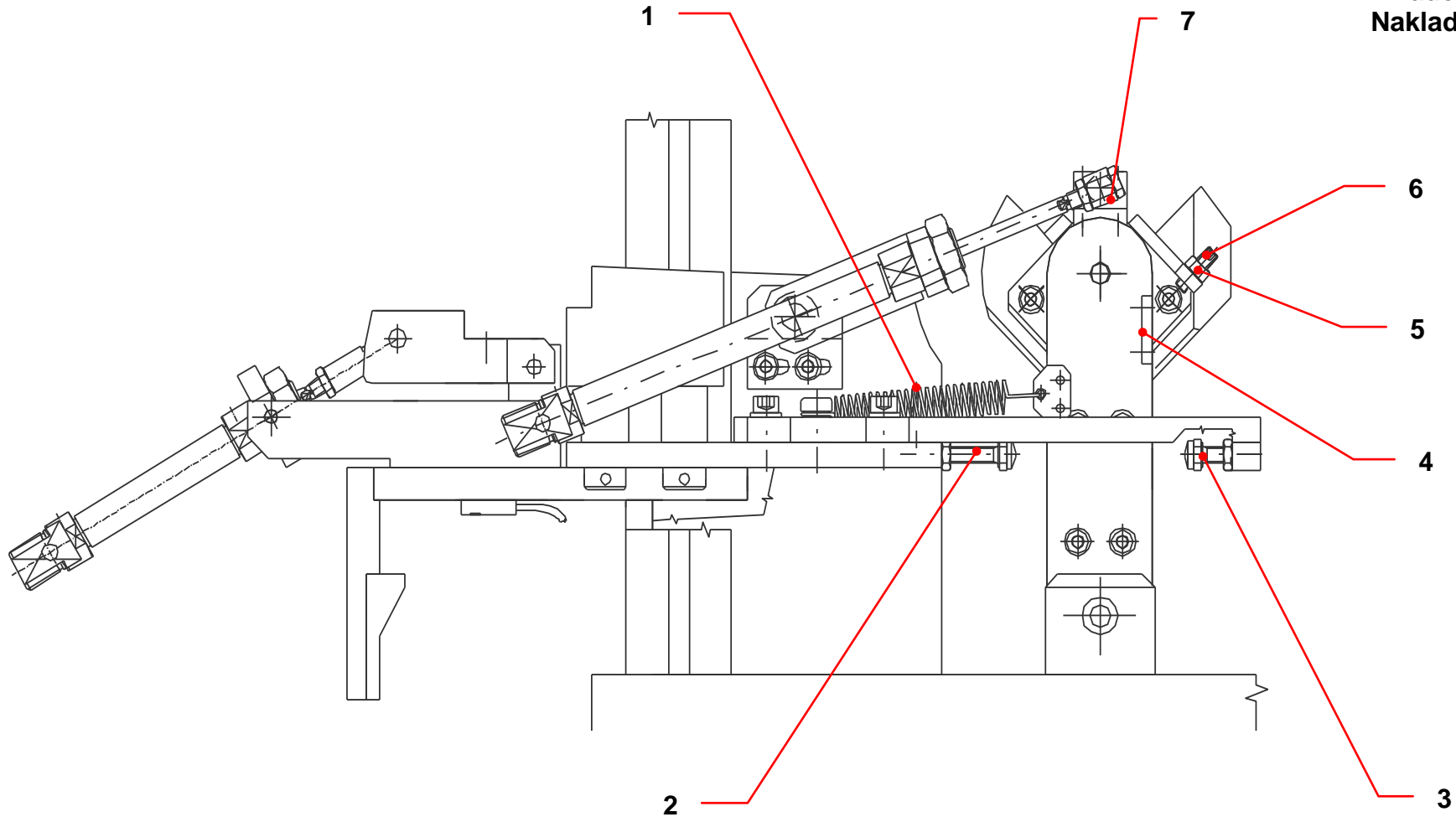
- Die Zusammensetzung dieses Katalogs entspricht den Stadien der Kugellaufbahn durch den Prüfautomaten. Bei der Ergänzung des Katalogsortiments werden weitere Baugruppen nach hinten angereicht. Die **blau** gedruckten Teile des Katalogs zeigen die mitgelieferten Grundersatzteile des Automaten an. Wenn Sie weitere Ersatzteile benötigen, die im Katalog nicht aufgeführt sind, dann schicken Sie uns eine Skizze, ein Foto, eine Beschreibung, ...

- dieser Katalog gilt für Maschinen mit der Produktionsnummer 003-2006 und höher.

- Katalog je členěn podle pohybu koule. Při doplňování sortimentu katalogu se budou další skupiny řadit postupně dozadu. ND dodávané se strojem jako základní ND jsou v tomto katalogu označeny **modře**. Pokud požadujete ND, který není v tomto katalogu, zašlete skicu, foto, popis, ...

- Tento katalog platí pro stroje s výrobním číslem 003-2006 a vyšším.

Figure 1
Loader
Lader
Nakladač



Loader / Lader / Nakladač

Table 1

Pos	Order No. Bestellnr. Obj. č		Instruction Instruktion Instrukce	Used in Prod. No. Benutzbarkeit Použitelnost		Eng. Name - Marking	D Name - Bezeichnung	Cz Název - označení
	Item No. Teil Nr. Č. položky	Change Änderungen Index změny		From Von Od	To Bis Do			
1	V 150 049					Spring	Feder	Pružina
2	B 150109					Static stop	Ruheanschlag	Doraz klidový
3	B 150 107					Operating stop	Arbeitsanschlag	Doraz pracovní
4	V 150 088					Plate of stop	Anschlagplatte	Destička dorazu
5	X 010 003					Nut M5	Mutter M5	Maticice M5
6	X 008 026					Screw M5 x 16	Schraube M5 x 16	Šroub M5 x 16
7	B 150 096					Hanger	Hänger	Závěs

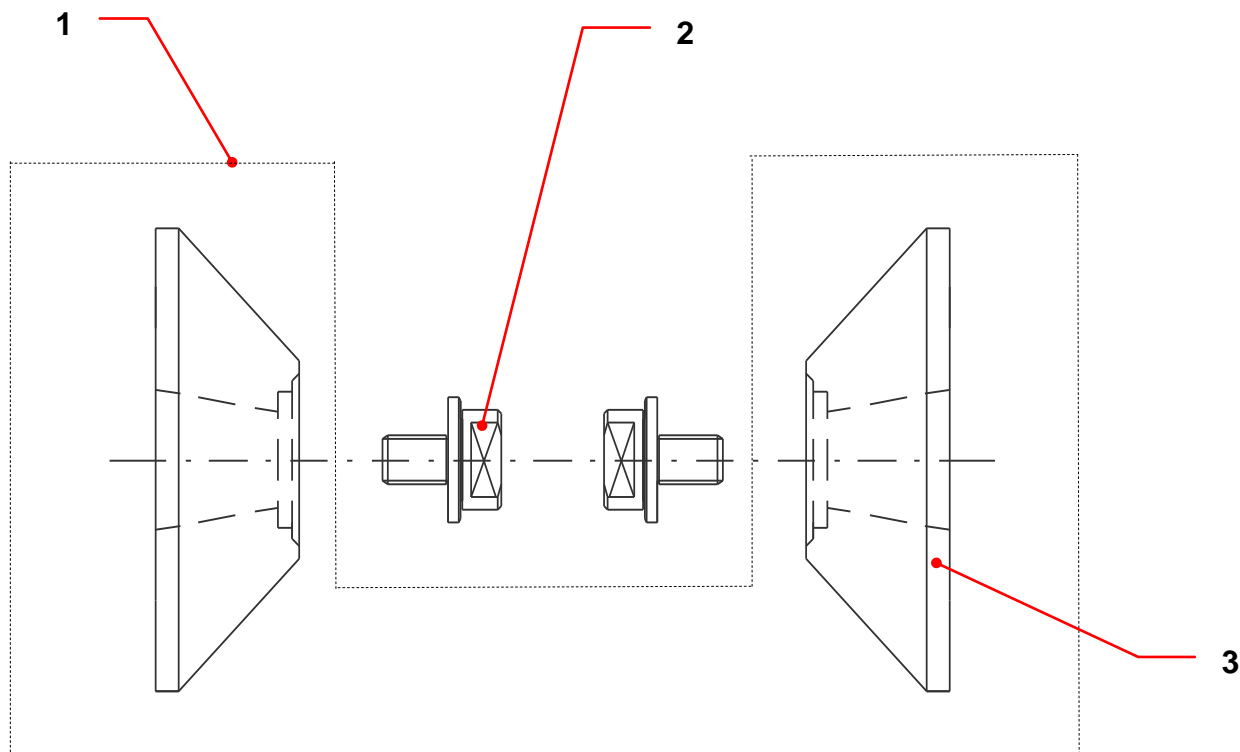


Figure 2
Drive and control cones
Antriebs- und Steuerkegel
Roztáčecí a řídící kužely

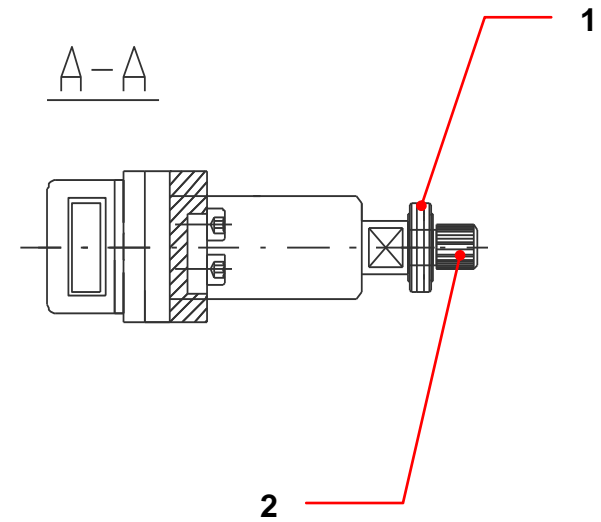
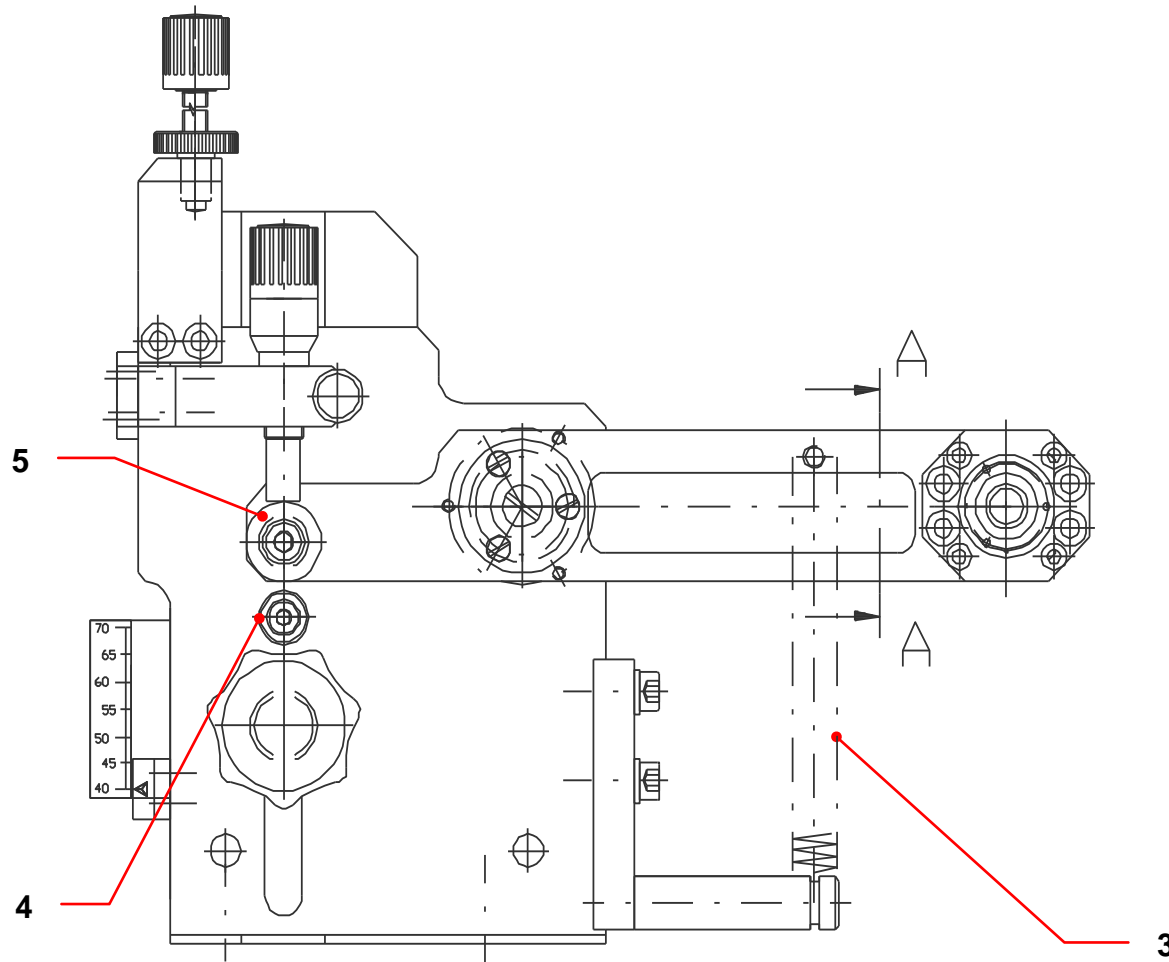
Drive and control cones / Antriebs- und Steuerkegel / Roztáčecí a řídící kužely

Table 2

Pos	Order No. Bestellnr. Obj. č		Instruction Instrukce	Used in Prod. No. Benutzbarkeit Použitelnost		Eng. Name - Marking	D Name - Bezeichnung	Cz Název - označení
	Item No. Teil Nr. Č. položky	Change Änderungen index změny		From Von Od	To Bis Do			
1	B 150 511					Drive and control cones (set)	Antriebs- und Steuerkegel (Satz)	Roztáčecí a řídící kužely (souprava)
2	S 150 528					Screw	Schraube	Šroub
3	S 150 511					Drive and control cone	Antriebs- und Steuer kegel	Roztáčecí a řídící kužel

Figure 3

Pressure roller lever
Hebel und Druckrollen
Páka přítlačné kladky

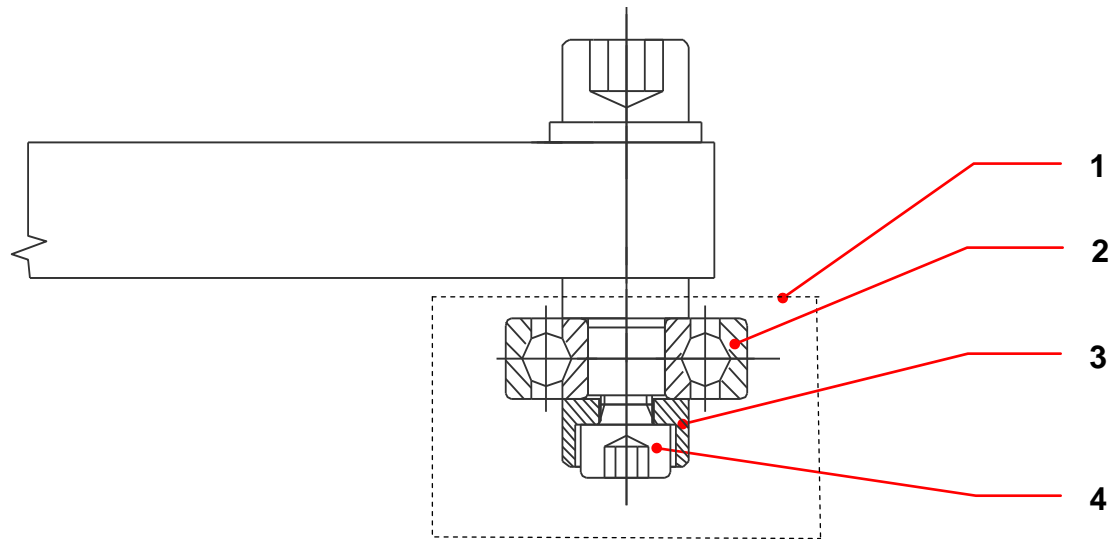


Pressure roller lever / Druckrollenhebel / Páka přitlačné kladky

Table 3

Pos	Order No. Bestellnr. Obj. č		Instruction Instruktion Instrukce	Used in Prod. No. Benutzbarkeit Použitelnost		Eng. Name - Marking	D Name - Bezeichnung	Cz Název - označení
	Item No. Teil Nr. Č. položky	Change Änderungen Index změny		From Von Od	To Bis Do			
1	S 150 521					Pressure roller	Druckrolle	Přítlačná kladka
2	V 075 138					Nut - right	Mutter – rechts	Matice - pravá
3	V 150 049					Spring	Feder	Pružina
4	V 150 764					Lower stop	Unterer Anschlag	Doraz spodní
5	V 150 771					Stop	Anschlag	Doraz

Figure 4
Supporting roller
Stützrolle
Opěrná kladka



Supporting roller / Stützrolle / Opěrná kladka

Table 4

Pos	Order No. Bestellnr. Obj. č		Instruction Instruktion Instrukce	Used in Prod. No. Benutzbarkeit Použitelnost		Eng. Name - Marking	D Name - Bezeichnung	Cz Název - označení
	Item No. Teil Nr. Č. položky	Change Änderungen Index změny		From Von Od	To Bis Do			
1	B 040 627					Supporting roller - complete	Stützrolle – komplett	Opěrná kladka - kompletní
2	X 040 627					Bearing 626 (INA, SKF)	Lager 626 (INA, SKF)	Ložisko 626 (INA, SKF)
3	V 150 428					Washer	Lasche	Příložka
4	X 001 408					Screw M4 x 8	Schraube M4x 8	Šroub M4 x 8

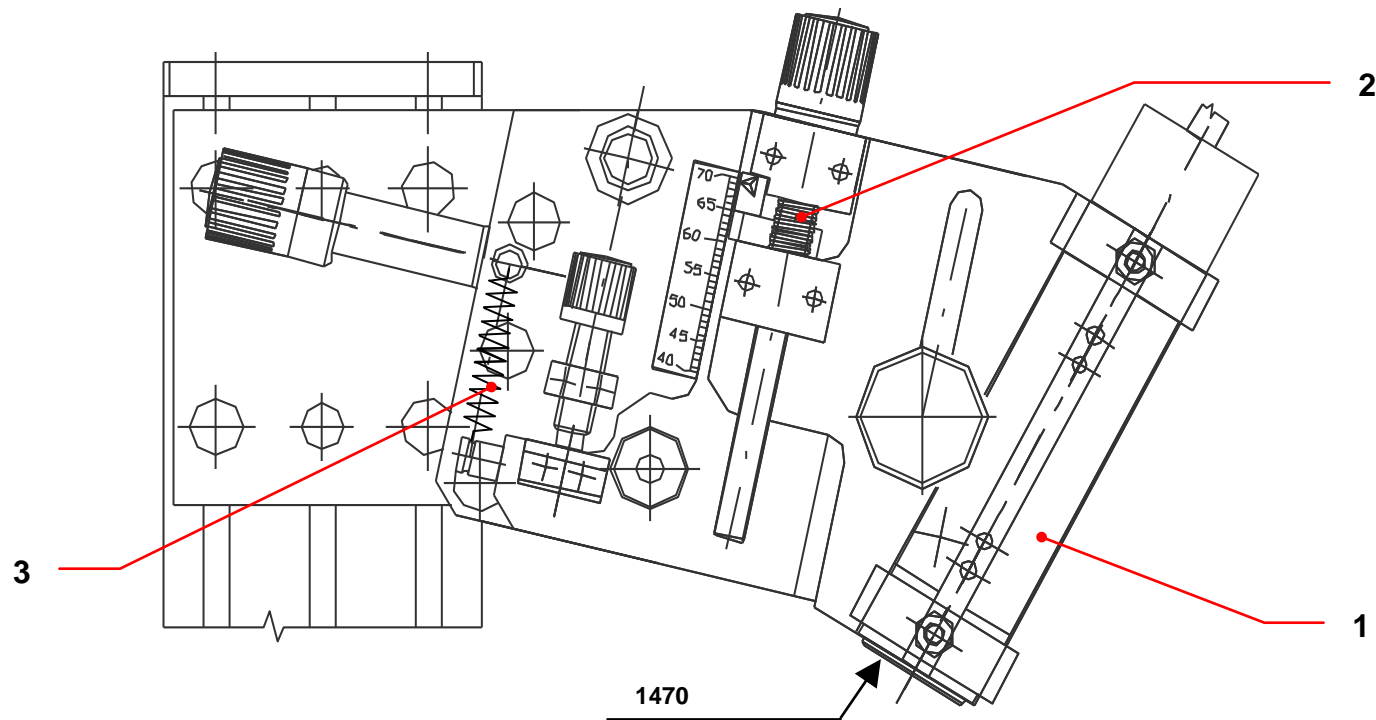


Figure 5
Probe EOT
Sonde EOT
Snímač EOT

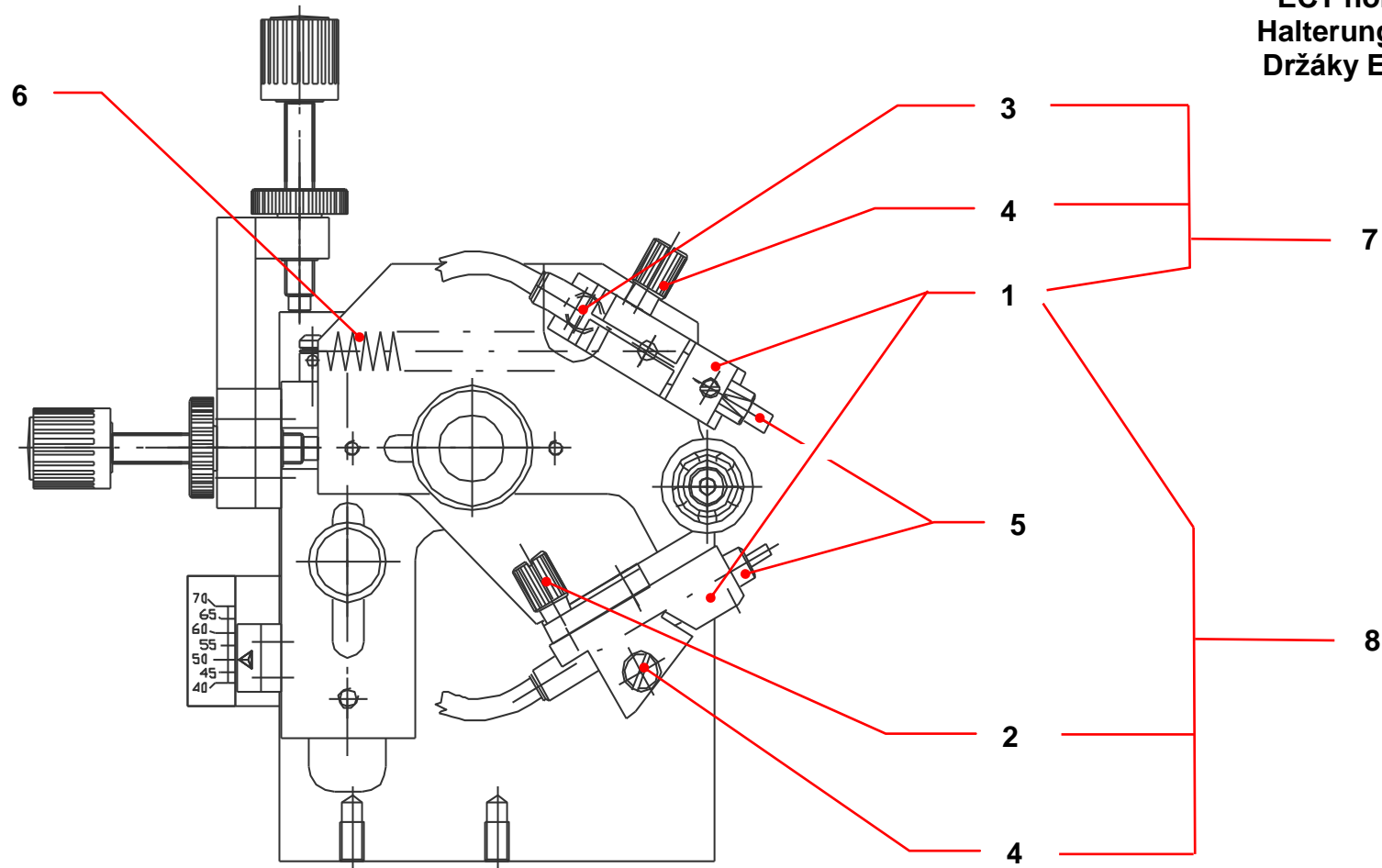
Probe EOT / Sonde EOT / Snímač EOT

Table 5

Pos	Order No. Bestellnr. Obj. č.		Instruction Instruktion Instrukce	Used in Prod. No. Benutzbarkeit Použitelnost		Eng. Name - Marking	D Name - Bezeichnung	Cz Název - označení
	Item No. Teil Nr. Č. položky	Change Änderungen Index změny		From Von Od	To Bis Do			
1	S 071 585					Probe EOT 1470	Sonde EOT 1470	Snímač EOT 1470
2	V 150 778					Compression spring	Druckfeder	Pružina tlačná
3	V 074 031					Spring	Feder	Pružina

Figure 6

**ECT holder with probe ECT
Halierung ECT mit Sonde ECT
Držáky ECT včetně sond ECT**



ECT Holder with Probe ECT / Halterung ECT mit Sonde ECT / Držáky ECT včetně sond ECT

Table 6

Pos	Order No. Bestellnr. Obj. č		Instruction Instruktion Instrukce	Used in Prod. No. Benutzbarkeit Použitelnost		Eng. Name - Marking	D Name - Bezeichnung	Cz Název - označení
	Item No. Teil Nr. Č. položky	Change Änderungen Index změny		From Von Od	To Bis Do			
1	B 150 103					Holder of ECT probe	Halterung des ECT Sensors	Držák snímače ECT
2	B 150 474					Screw ECT – K/U	Schraube ECT – K/U	Šroub ECT – K/U
3	B 150 746					Screw ECT – P/U	Schraube ECT – P/U	Šroub ECT – P/U
4	V 150 478					Screw ECT - S	Schraube ECT – S	Šroub ECT – S
5	S 150 531					Probe ECT 4070 Ø of feritte core 1.6 mm	Sonde ECT 4070 Ferritkerndurchmesser 1,6 mm	Snímač ECT 4070 ø jádra 1,6mm
6	V 071 177					Spring	Feder	Pružina
7	B 150 104					Holder of probe ECT – P - set	Halterung des ECT – P Sensors – komplett	Držák snímače ECT - P – komplet
8	B 150 105					Holder of probe ECT – K - set	Halterung des ECT – K Sensors - komplett	Držák snímače ECT - K – komplet

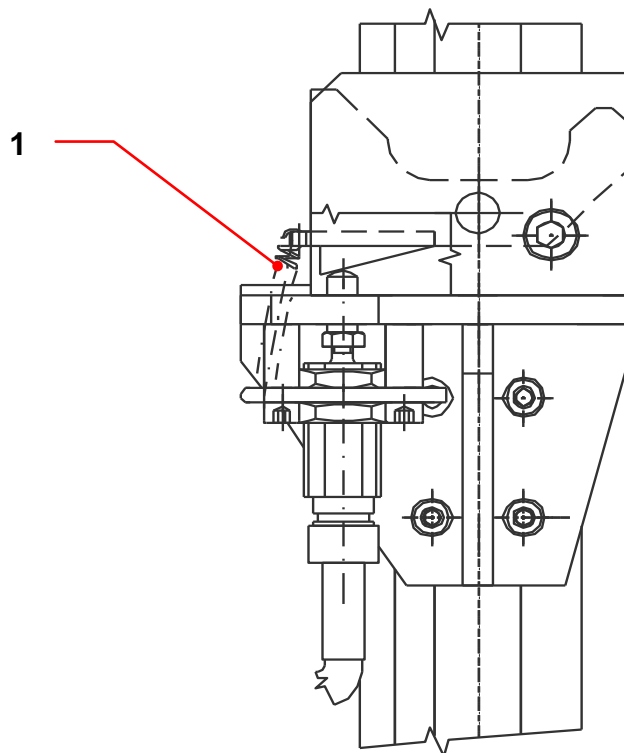


Figure 7
Inner lift
Innerer Lift
Vnitřní výtah

Inner lift / Innerer Lift / Vnitřní výtah

Table 7

Pos	Order No. Bestellnr. Obj. č		Instruction Instruktion Instrukce	Used in Prod. No. Benutzbarkeit Použitelnost		Eng. Name - Marking	D Name - Bezeichnung	Cz Název - označení
	Item No. Teil Nr. Č. položky	Change Änderungen Index změny		From Von Od	To Bis Do			
1	V 071 094					Spring	Feder	Pružina

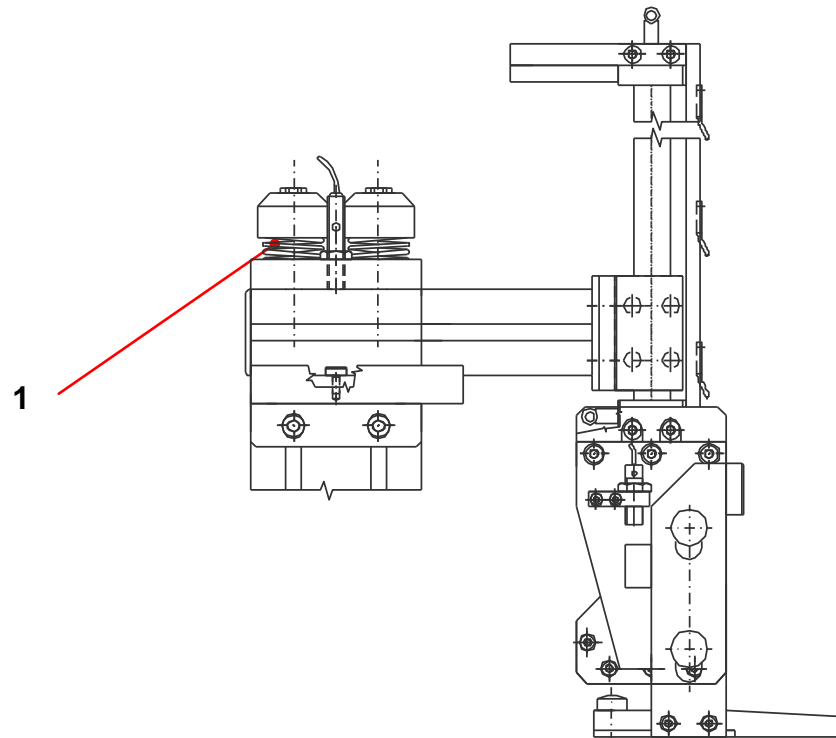


Figure 8

**Output lift
Ausgangslift
Výstupní výtah**

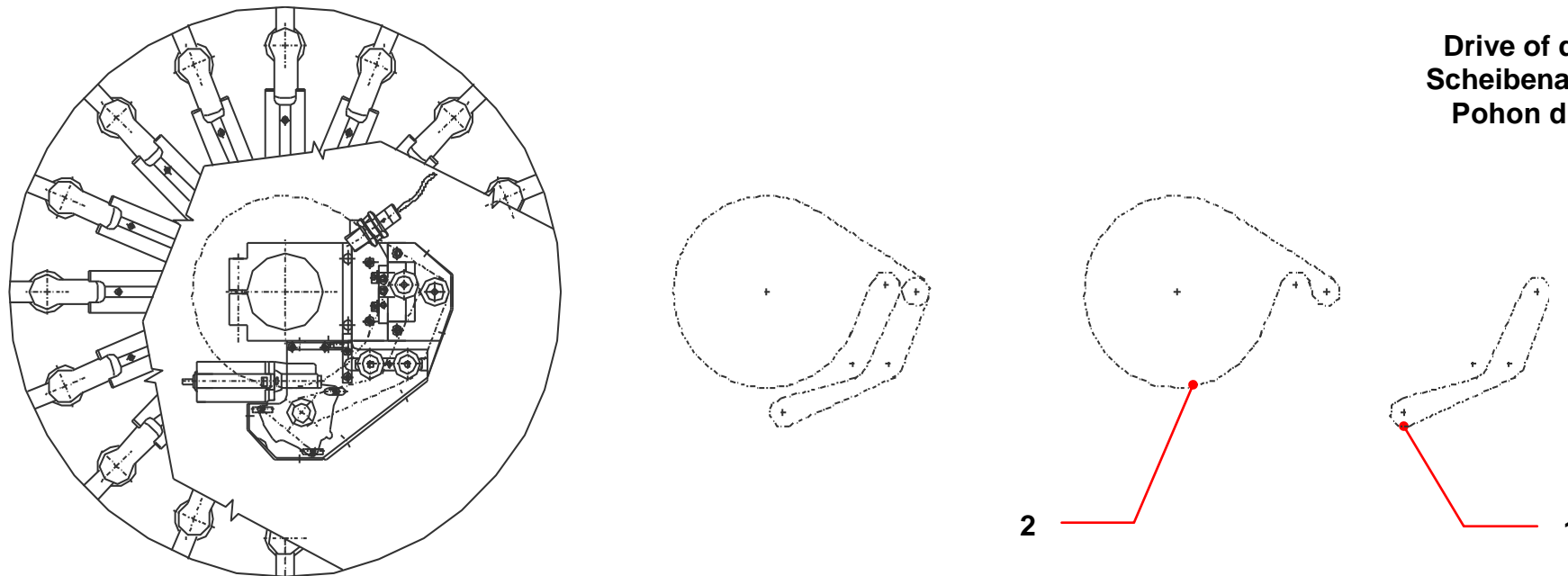
Output lift / Ausgangslift / Výstupní výtah

Table 8

Pos	Order No. Bestellnr. Obj. č		Instruction Instruktion Instrukce	Used in Prod. No. Benutzbarkeit Použitelnost		Eng. Name - Marking	D Name - Bezeichnung	Cz Název - označení
	Item No. Teil Nr. Č. položky	Change Änderungen Index změny		From Von Od	To Bis Do			
1	V 150 340					Spring	Feder	Pružina

Figure 9

**Drive of discs
Scheibenantrieb
Pohon disků**

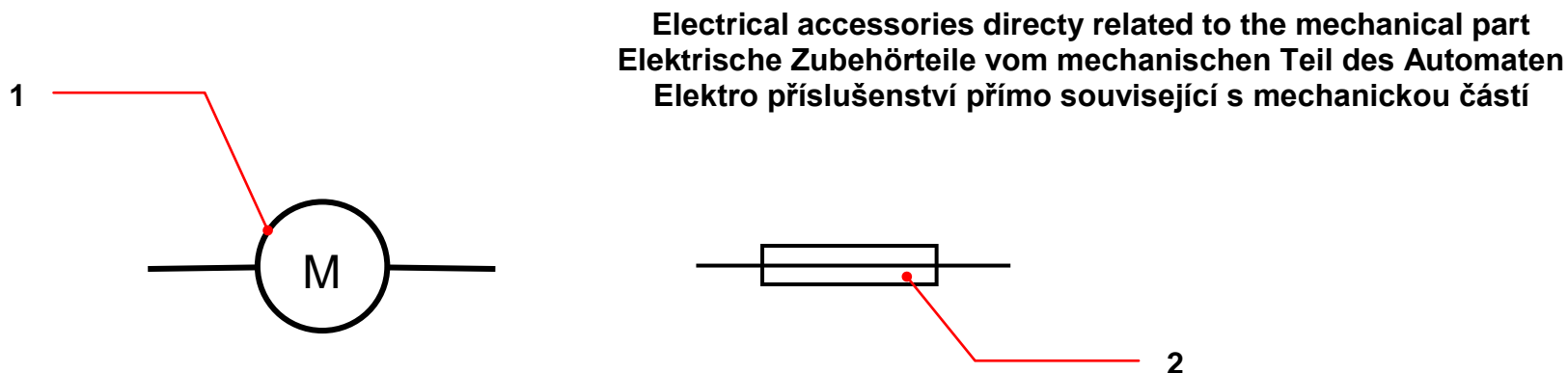


Drive of discs / Scheibenantrieb / Pohon disků

Table 9

Pos	Order No. Bestellnr. Obj. č		Instruction Instruktion Instrukce	Used in Prod. No. Benutzbarkeit Použitelnost		Eng. Name - Marking	D Name - Bezeichnung	Cz Název - označení
	Item No. Teil Nr. Č. položky	Change Änderungen Index změny		From Von Od	To Bis Do			
1	X 130 004					Pattern belt	Vorlagenriemen	Řemen předlohy
2	X 130 002					Disc drive belt	Scheibenriemen	Řemen disku

Figure 10



**Electrical accessories directly related to the mechanical part / Elektrische Zubehörteile vom mechanischen Teil des Automaten /
 Elektro příslušenství přímo související s mechanickou částí**

Table 10

Pos	Order No. Bestellnr. Obj. č		Instruction Instruktion Instrukce	Used in Prod. No. Benutzbarkeit Použitelnost		Eng. Name - Marking	D Name - Bezeichnung	Cz Název - označení
	Item No. Teil Nr. Č. položky	Change Änderungen Index změny		From Von Od	To Bis Do			
1	X 060 002					Drive and control cones motor SM 2317	Motor der Antriebs- und Steuerkegel SM 2317	Motor rozt. a řídicích kuželů SM 2317
	X 060 006					Discs motor VALEO	Scheibenmotor VALEO	Motor disků VALEO
2	X 161 002			001-2001		Fuse T 1 A	Sicherung T 1 A	Pojistka T 1 A
	X 162 004			001-2001		Fuse T 4 AH	Sicherung T 4 AH	Pojistka T 4 AH

For exact positions of fuses see figure 11

Abbildung Nr. 11 gibt genaue Auskunft über die Sicherungen

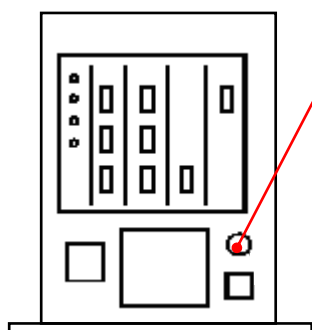
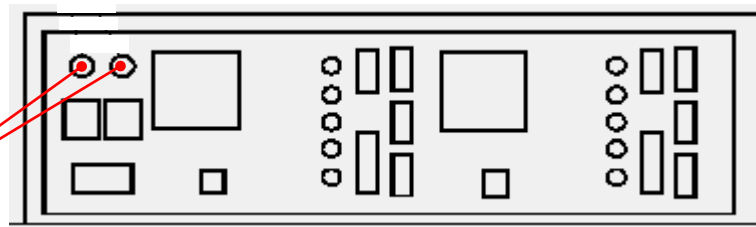
Podrobnější umístění elektro pojistek je na OBRÁZKU 11

Position of fuses
Position der Sicherungen
Umístění pojistek

Figure 11

Electrical accessories directly related to the mechanical part
Elektrische Zubehörteile vom mechanischen Teil des Automaten
Elektro příslušenství přímo související s mechanickou částí

T 1A
X 161 002



T 1A
X 161 002

T 4AH
X 162 004

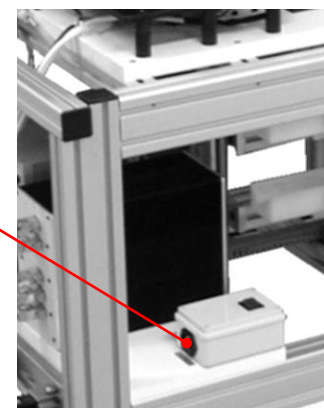
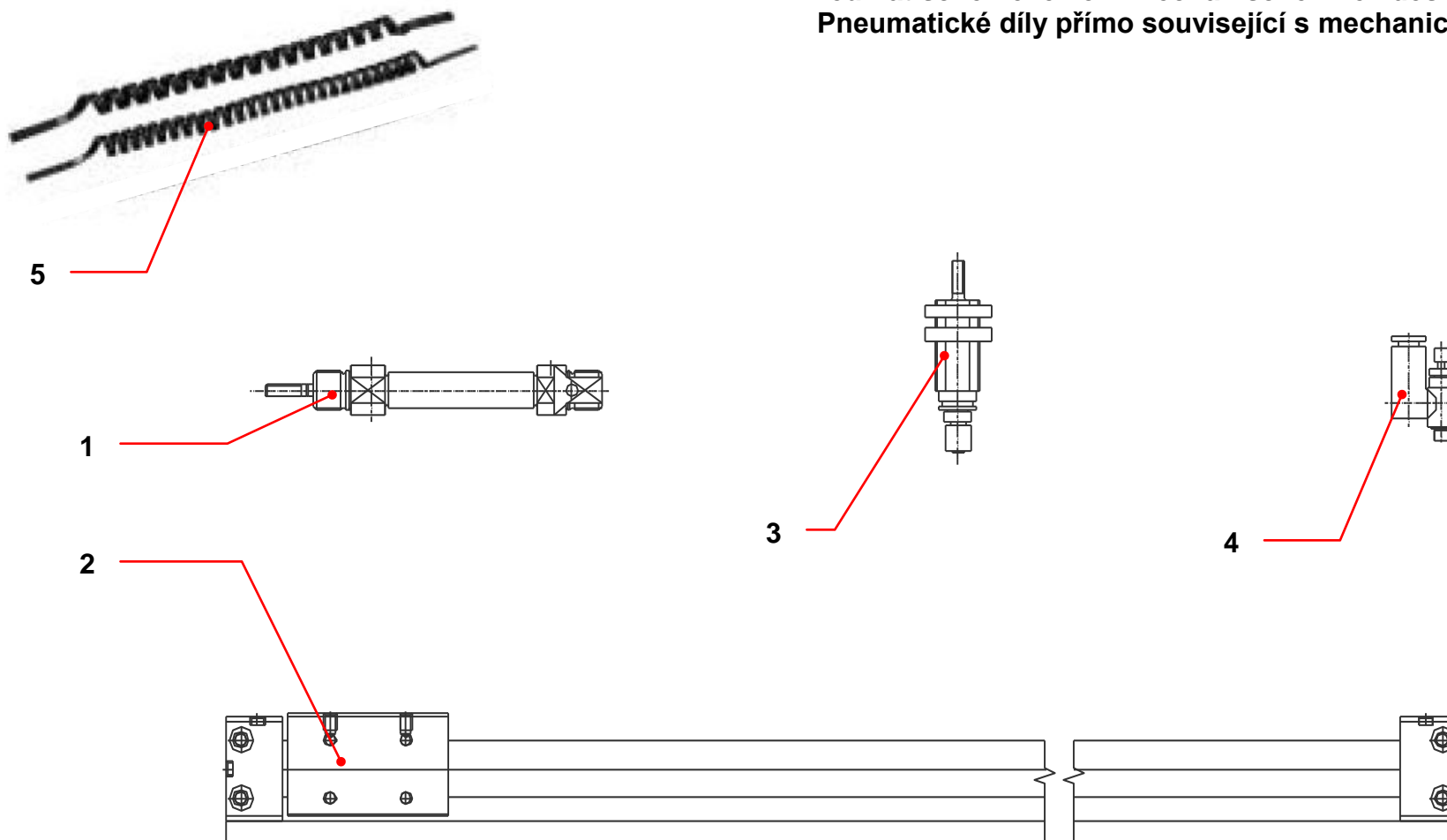


Figure 12

**Pneumatic parts directly associated with mechanical part
Pneumatische Teile vom mechanischen Teil des Automaten
Pneumatické díly přímo související s mechanickou částí**



**Pneumatic parts directly associated with mechanical part / Pneumatische Teile vom mechanischen Teil des Automaten /
Pneumatické díly přímo související s mechanickou částí**

Table 12

Pos	Order No. Bestellnr. Obj. č		Instruction Instruktion Instrukce	Used in Prod. No. Benutzbarkeit Použitelnost		Eng. Name - Marking	D Name - Bezeichnung	Cz Název - označení
	Item No. Teil Nr. Č. položky	Change Änderungen Index změny		From Von Od	To Bis Do			
1	X 200 006					Roller of ejector – input SMC CD85N12 – 40C-B	Auswerferrolle – Eintritt SMC CD85N12 – 40C-B	Válec vyhadzovače – vstup SMC CD85N12-40C-B
	X 200 002					Roller of ejector SMC CD85N12 – 125C-B	Laderolle SMC CD85N12-125C-B	Válec nakladače SMC CD85N12-125C-B
	X 200 006					Roller of ejector – output SMC CD85N12 – 40C-B	Auswerferrolle – Ausgang OK SMC CD 85N12-40C-B	Válec vyhadzovače – výstup OK SMC CD85N12-40C-B
2	X 200 003					Roller of inner lift SMC CY1R15H-500	Innenliftrolle SMC CY1R15H-500	Válec vnitřního výtahu SMC CY1R15H-500
	X 200 003					Roller of output lift SMC CY1R15H-500	Ausgangsliftrolle SMC CY1R15H-500	Válec výstupního výtahu SMC CY1R15H-500
3	X 200 007					Roller of ejector of inner lift SMC CJPB10-15H6	Auswerferroller des Innenlifts SMC CJPB10-15H6	Válec vyhadzovače vnitřního výtahu SMC CJPB10-15H6
4	X 201 202					Valve SMC AS1301F-M5-06	Drosselventil SMC AS1301F-M5-06	Škrťací ventil SMC AS1301F-M5-06
5	X 201 004					Hose – pipe – inner lift SMC TCU0425B-1	Schlauch gedreht – Innenlift SMCTCU0425B-1	Hadice kroucená – vnitřní výtah SMC TCU0425B-1
	X 201 005					Hose – pipe – output lift SMC TCU0425B-2	Schlauch gedreht – Ausgangslift SMC TCU0425B-2	Hadice kroucená – výstupní výtah SMC TCU0425B-2

INSTRUCTION / INSTRUKTION / INSTRUKCE

Table 13

Figure No. Abbildung Nr. Obrázek č.	Instruction Instruktion Instrukce		Description Beschreibung Popis
		Eng	
		D	
		CZ	

**Changes in Catalogue
Änderungen im Katalog
Změny v KATALOGU**

Table 14

Page No Seite Nr. Stránka č.	Fig. No. Bild Nr. Obrázek č.	Chart No. Tabelle Nr. Tabulka č.		Description Beschreibung Popis	Reason Begründung Zdůvodnění
			Eng		
			D		
			CZ		

Ordering instructions

Belegbestandteile der Bestellung

Náležitosti objednávek

Please include following details in ordering of mechanical Spare parts:

1. Machine type (MODEL No.)
2. Product number (SERIAL No.)
3. Order No.
4. Name
5. Quantity

Beim Bestellen der mechanischen Teile geben Sie bitte an:

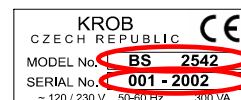
1. Maschinentyp (MODEL No.)
2. Produktnummer (SERIAL No.)
3. Bestellnummer
4. Bezeichnung
5. Menge

Při objednávání náhradních mechanických dílů prosím uveďte:

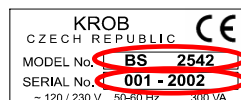
1. Typ stroje (MODEL No.)
2. Výrobní číslo (SERIAL No.)
3. Objednací číslo položky
4. Název položky
5. Počet kusů

Notes / Bemerkungen / Poznámky

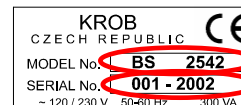
The **AS** machines differ from the **STANDARD** machines in their software used.
Die **AS**-Maschinen unterscheiden sich von den **STANDARD**-Maschinen in der verwendeten Steuersoftware.
Stroje typu **AS** se liší od **Standardních** použitým řídicím SW



The code number of the main housing of the electronics and the machine is the same. Note: The main housing of the electronics may only be used with the machine for which it is intended.



Bem.: Die Bezeichnung des elektronischen Hauptgehäuses und der Maschine ist gleich.
Achtung: Das Hauptgehäuse darf nur mit der Maschine benutzt werden, für die es bestimmt wurde.



Pozn: Označení hlavní skříně elektroniky a stroje je shodné
Pozor: Hlavní skříně nesmí být používána s jiným strojem než pro který je určena